



Doosan Infracore  
Construction Equipment

# Pale Compatte

## 430 Plus

Capacità operativa nominale: 682 kg  
Potenza nominale: 45,6 Ps motore diesel

## 440 Plus

Capacità operativa nominale: 895 kg  
Potenza nominale: 48 Ps motore diesel

## 450 Plus

Capacità operativa nominale: 935 kg  
Potenza nominale: 70,8 Ps motore diesel

## 460 Plus

Capacità operativa nominale: 1.085 kg  
Potenza nominale: 70,8 Ps motore diesel



# 430 Plus & 450 Plus

## Pale Compatte

- Il braccio con leveraggio convenzionale garantisce un funzionamento e una manovrabilità compatta.
- Strumenti facilmente visibili e pannello degli interruttori con integrata la luce per l'abitacolo.
- Eccellente manutenibilità con la cabina inclinabile, lo sportello posteriore ad apertura totale e il radiatore dell'olio estraibile.
- Pedale molto accessibile con pavimento inclinato e fori per la pulizia.
- Accesso e uscita agevolati dall'elemento trasversale del braccio.

		430 Plus	450 Plus
<b>Prestazioni operative</b>			
Capacità operativa nominale	kg	682	935
Peso operativo	kg	2.587	3.080
Capacità benna	m <sup>3</sup>	0,31	0,38
Forza di strappo (alla benna)	kg	1.424	2.122
Forza di strappo (al braccio)	kg	1.310	2.112
Carico di ribaltamento	kg	1.365	1.870
Velocità	marcia avanti	km/h	12,1
	retromarcia	km/h	12,1
Pneumatici-Flotation		10-16,5-6PR	12-16,5-8PR
Portata idraulica	standard	lpm/bar	44,8/175
	alta portata	lpm/bar	98,0/175
<b>Motore</b>			
Fabbricante		CUMMINS	YANMAR
Modello		A2000	4TNV98-ZNDS
Potenza erogata nominale	Ps/rpm	45,6/2.800	70,8/2.600
Capacità serbatoio/combustibile	l	Diesel / 53	Diesel / 70
Cilindrata	cc	2.000	3.319
Cilindri		4	4
Coppia	kg.m/rpm	14,0/1.600	22,8~24,9/1.600
<b>Dimensioni</b>			
A-Altezza a massima estensione	mm	3.617	3.889
B-Altezza a perno	mm	2.845	3.039
C-Altezza R.O.P.S.	mm	1.934	2.035
D-Lunghezza con benna	mm	3.047	3.223
E-Lunghezza senza benna	mm	2.371	2.536
F-Larghezza con benna	mm	1.562	1.713
G-Larghezza cingoli	mm	1.486	1.662
H-Passo	mm	957	1.061
I-Fulcro	mm	959	1.040
J-Luce verticale	mm	190	218
K-Angolo di scarico	gradi	45°	35°
L-Altezza di scarico	mm	2.192	2.417
M-Sbraccio massimo	mm	518	656
N-Max. richiamo a terra	gradi	25°	26°
O-Max. richiamo-esteso	gradi	94°	98°
Q-Raggio d'ingombro anteriore senza benna	mm	1.183	1.185
R-Raggio d'ingombro con benna	mm	1.804	1.905
S-Raggio d'ingombro posteriore	mm	1.534	1.551
T-Larghezza senza benna	mm	1.486	1.662
U-Angolo di partenza	gradi	27°	27°



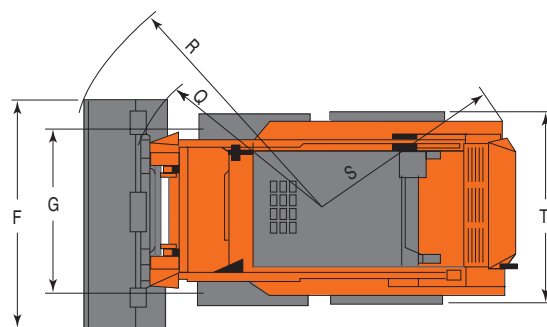
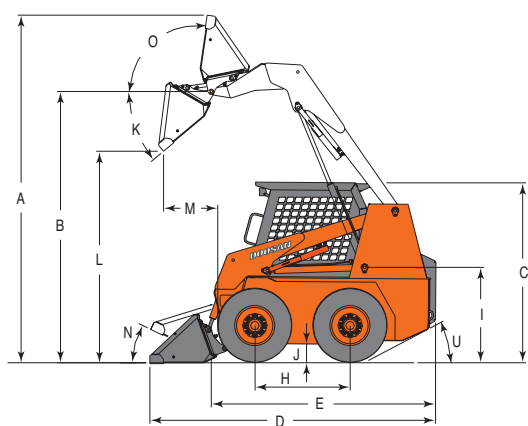
### 430 Plus

Capacità operativa nominale: 682 kg  
45,6 Ps motore diesel



### 450 Plus

Capacità operativa nominale: 935 kg  
70,8 Ps motore diesel



# 440 Plus & 460 Plus

## Pale Compatte

- Il braccio con accoppiamento verticale offre uno sbraccio eccezionale e una maggiore altezza di scarico.
- Strumenti facilmente visibili e pannello degli interruttori con integrata la luce per l'abitacolo.
- Eccellente manutenibilità con la cabina inclinabile, lo sportello posteriore ad apertura totale e il radiatore dell'olio oscillante.
- Pedale facilmente accessibile con pavimento inclinato e fori per la pulizia.
- Accesso e uscita agevolati dall'elemento trasversale del braccio.

		440 Plus	460 Plus
<b>Prestazioni operative</b>			
Capacità operativa nominale	kg	895	1.085
Peso operativo	kg	2.782	3.130
Capacità benna	m <sup>3</sup>	0,34	0,40
Forza di strappo (alla benna)	kg	1.320	2.122
Forza di strappo (al braccio)	kg	1.490	2.356
Carico di ribaltamento	kg	1.790	2.170
Velocità	marcia avanti	km/h	11,8
	retromarcia	km/h	12,5
Pneumatici-Flotation		10-16,5-8PR	12-16,5-8PR
Portata idraulica	standard	lpm/bar	59,8/207
	alta portata	lpm/bar	104/207
<b>Motore</b>			
Fabbricante		CUMMINS	YANMAR
Modello		A2300	4TNV98-ZNDS
Potenza erogata nominale	Ps/rpm	48,0/2.600	70,8/2.600
Capacità serbatoio/combustibile	l	Diesel / 54	Diesel / 60
Cilindrata	cc	2.290	3.319
Cilindri		4	4
Coppia	kg.m/rpm	15,3/1.600	22,8~24,9/1.600
<b>Dimensioni</b>			
A-Altezza a massima estensione	mm	3.704	3.972
B-Altezza a perno	mm	2.915	3.106
C-Altezza R.O.P.S.	mm	1.954	2.035
D-Lunghezza con benna	mm	3.208	3.264
E-Lunghezza senza benna	mm	2.521	2.573
F-Larghezza con benna	mm	1.611	1.778
G-Larghezza cingoli	mm	1.486	1.662
H-Passo	mm	1.074,8	1.061
I-Fulcro	mm	959	1.040
J-Luce verticale	mm	190	218
K-Angolo di scarico	gradi	45°	40°
L-Altezza di scarico	mm	2.224	2.424
M-Sbraccio massimo	mm	645	737
N-Max. richiamo a terra	gradi	25°	26°
O-Max. richiamo-esteso	gradi	94°	94°
Q-Raggio d'ingombro anteriore senza benna	mm	1.304	1.218
R-Raggio d'ingombro con benna	mm	1.901	1.939
S-Raggio d'ingombro posteriore	mm	1.607	1.580
T-Larghezza senza benna	mm	1.486	1.662
U-Angolo di partenza	gradi	26°	27°



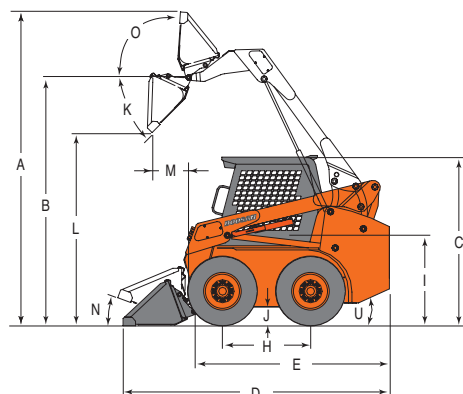
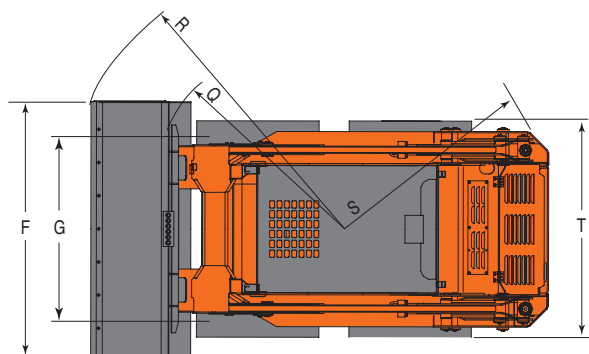
### 440 Plus

Capacità operativa nominale: 895 kg  
48 Ps motore diesel



### 460 Plus

Capacità operativa nominale: 1.085 kg  
70,8 Ps motore diesel



**DOOSAN Infracore Europe S.A.**

1<sup>st</sup>, rue Achille Degrâce  
7080 Frameries, Belgium  
Tel : +32-65-61 32 30 • Fax : +32-65-67 73 38

**DOOSAN Infracore France SA**

Buroplus 2  
Parc d'Activités de La Clef St Pierre  
Avenue Jean d'Alembert, bâtiment n° 2  
78990 Elancourt, France  
Tel : +33-1-30 16 21 41 • Fax : +33-1-30 16 21 44

**DOOSAN Infracore U.K., Ltd.**

Doosan House, Unit 6, 3 Heol-Y-Gamlas, Parc Nantgarw,  
Nantgarw, Cardiff CF15 7QU, U.K.  
Tel : +44-1443-84-2273 • Fax : +44-1443-84-1933

**Doosan Infracore Europe S.A. German office**

Heinrich-von-Stephan-Str. 2  
D-40764, Langenfeld, Germany  
Tel : +49-2173-2035212 • Fax : +49-2173-2035219

**Head Office**

Doosan Tower 26<sup>th</sup> FL. 18-12, Euljiro-6Ga,  
Jung-Gu, Seoul, Korea 100-730  
Tel : +82-2-3389-8114 • Fax : +82-2-3389-8117

[www.doosaneurope.com](http://www.doosaneurope.com)