



Doosan Infracore
Construction Equipment

DL450

Potenza del motore: 224 kW / 301CV a 1.900 giri/min.

Peso d'esercizio: 25.500 kg

Capacità della benna (SAE): 4,5 ~ 4,8 m³

DL500

Potenza del motore: 250 kW / 335 CV a 1.900 giri/min.

Peso d'esercizio: 30.700 kg

Capacità della benna (SAE): 4,8 ~ 5,2 m³



Pala gommata: DOOSAN DL450 e DL500

Una potente pala gommata con



Ecco le innovazioni!

Prestazioni	4
Confort	6
Manutenzione	8
Affidabilità	10
Attrezzature di serie e opzionali	11
Specifiche tecniche	12
Caratteristiche operative	14
Dimensioni	15



La parola d'ordine utilizzata durante lo sviluppo della DL450 e DL500 è stata "offrire un prodotto ottimale all'utente finale" che, tradotto in termini concreti, equivale a:

caratteristiche innovative

- **maggiore resa**, grazie all'impiego di un motore "Common Rail" di nuova generazione e all'eccellente sincronizzazione della catena cinematica con l'impianto idraulico;
- **ergonomia di livello superiore**, maggiore comfort e un'ottima visibilità, a garanzia di sicurezza e condizioni di lavoro ottimali;
- **maggiore sicurezza** grazie all'uso di nuovi materiali di qualità superiore, allo sviluppo di nuovi metodi di calcolo delle strutture e a programmi di collaudo intensivi e sistematici. Tutto ciò aumenta la durata di vita dei componenti vitali, con conseguente riduzione dei costi d'esercizio;
- **minori interventi di manutenzione** per una maggiore disponibilità della pala e minori costi d'esercizio.



Prestazioni

Una perfetta integrazione tra potenza e intelligenza.

La pala gommata raggiunge le massime prestazioni grazie all'integrazione tra un'eccezionale potenza e un know-how di altissimo livello.

La pala DL450 e DL500 offre una produttività fuori dal comune. La ragione di ciò è dovuta, da un lato, all'impressionante forza di scavo che permette di trattare anche i materiali più duri, e dall'altro, all'elevata forza di trazione che facilita la penetrazione nel materiale senza sforzo.

Inoltre, grazie all'efficiente impianto idraulico, l'operatore può lavorare in modo rapido ed efficace.

Cuore della pala gommata è il nuovo motore "Common Rail" Cummins QSM 11.



Motore «Common Rail» Cummins QSM 11

Questo motore offre eccellenti caratteristiche di potenza e di coppia. Grazie alle 4 valvole per cilindro e alla regolazione elettronica, la combustione è ottimizzata e le ridotte emissioni limitano notevolmente l'inquinamento.

La coppia elevata e una buona riserva di coppia consentono di sfruttare al meglio la potenza a livello dell'impianto idraulico.

- I cicli operativi più rapidi aumentano la produttività.
- La coppia elevata significa anche migliore attitudine operativa dell'escavatore.

Il motore prevede due modalità di funzionamento: "power" o "economy".

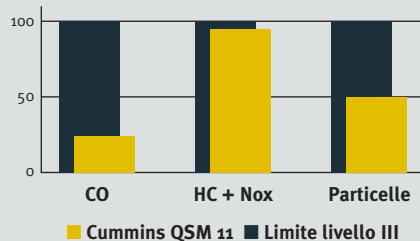


Cambio automatico

Il cambio è particolarmente fluido, con rapporti ottimizzati. Grazie alla totale assenza di colpi, assicura notevole comfort per l'operatore e una forza di trazione ottimale in qualsiasi condizione di lavoro. Tutte queste caratteristiche permettono alla pala di mantenere una velocità elevata in ogni circostanza, migliorando la capacità di penetrazione nel materiale e ottimizzando l'operazione di riempimento della benna in ogni ciclo.

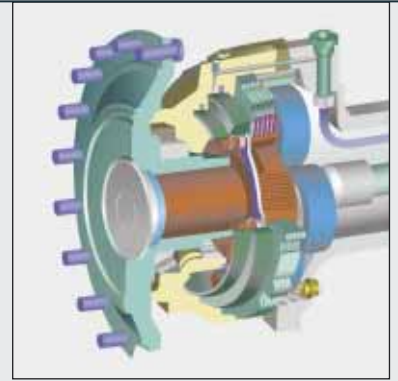
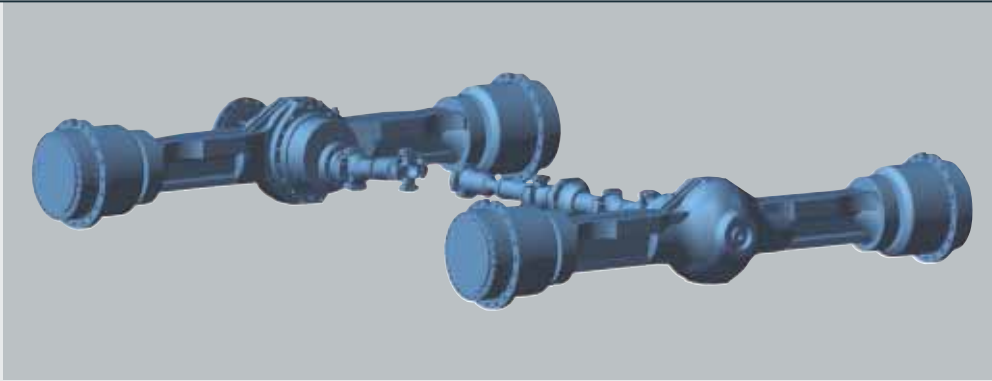
Il cambio dispone di tre modalità di funzionamento:

- Manuale
- Automatico (cambio automatico per tutte le marce)
- Semiautomatico (cambio automatico con funzione "kick down" per la prima marcia)



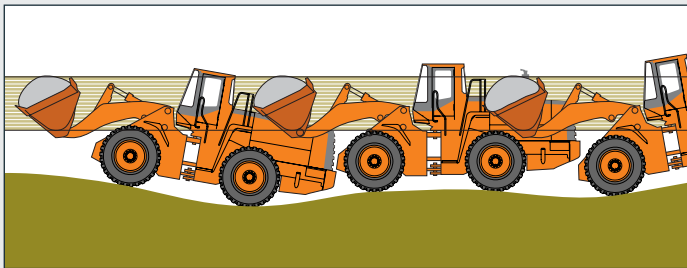
DOOSAN Infracore è consapevole dell'importanza della tutela ambientale. Fin dalla progettazione delle nuove macchine, la salvaguardia dell'ambiente è stato uno dei principali obiettivi dei ricercatori. La nuova sfida per i tecnici è quella di associare tutela ambientale e macchinari con prestazioni elevate. DOOSAN investe molto in questo progetto.

Il nuovo motore Cummins QSM11 rispetta e protegge l'ambiente, riducendo qualsiasi tipo di emissione tossica.



Differenziali ZF a slittamento limitato

Gli assali sono dotati di differenziali anteriori e posteriori a slittamento limitato. Questo differenziale automatico non solo assicura la massima forza di trazione, ma consente anche una guida facile su terreno tenero o fangoso. Riduce inoltre il rischio di slittamento e, di conseguenza, l'eccessiva usura dei pneumatici. I dischi dei freni integrati nei riduttori planetari situati nei mozzi sono rinforzati con materiali metallici, che ne prolungano la vita utile, riducendo gli intervalli di manutenzione.



Stabilizzatore di carico (di serie)

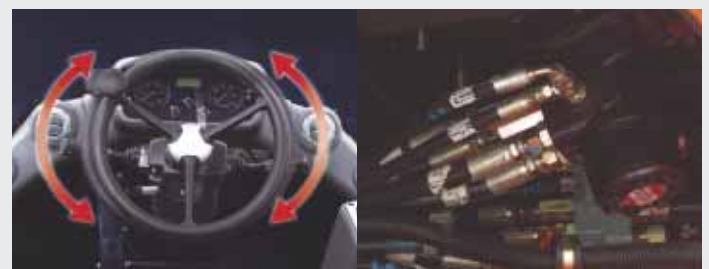
Questo sistema, ideale per tutte le operazioni di carico e movimentazione, aumenta la produttività e il comfort dell'operatore, evitando perdite di materiale lungo il percorso.



Cinematica a Z

La geometria di sollevamento a Z è molto robusta e appositamente studiata per carichi pesanti. Poche parti mobili, carichi ridotti, semplicità...: tutto contribuisce a un'eccellente stabilità della pala. Questa geometria rende molto rapidi i movimenti della benna e consente di mantenere angolazioni di lavoro corrette in qualsiasi situazione.

Il ribaltamento rapido della benna facilita lo scarico di materiali con elevata aderenza.



Sistema di controllo "load sensing"

Il sistema di controllo load sensing assicura un controllo graduale e preciso, anche a bassa velocità.

Confort

Un perfetto spazio di lavoro, creato appositamente per l'operatore.

Il rendimento della pala è strettamente legato alle prestazioni del suo operatore. DOOSAN ha progettato la pala DL450 e DL500 ponendo l'operatore al centro degli obiettivi di progettazione. Più spazio, migliore visibilità, climatizzazione potenziata, un sedile veramente confortevole, vani portaoggetti... Tutti questi elementi consentono all'operatore di lavorare senza sosta per molte ore in condizioni ottimali.



Visibilità

La visibilità è stata ottimizzata in tutte le direzioni e la cabina è stata ingrandita.



Climatizzazione

La climatizzazione potenziata fornisce un flusso d'aria regolato e azionato elettronicamente in funzione delle necessità. Un doppio filtro dell'aria protegge l'ambiente dell'operatore. In definitiva, il comfort è paragonabile a quello di un'auto nuova.



Sedile a sospensione pneumatica

La DL450 e DL500 è dotata di un sedile a sospensione pneumatica molto confortevole, che offre la possibilità di regolazioni multiple.



Piantone dello sterzo

Il piantone dello sterzo è telescopico e inclinabile.



Braccioli

Un posizionamento adeguato, con regolazioni corrette, semplifica il lavoro dell'operatore.



Leve di comando (opzione)

Le leve di comando sono molto precise. Sono disponibili diversi modelli, per soddisfare le esigenze specifiche degli operatori, come le leve doppie (optional) per le operazioni di sollevamento e scavo.



Console laterale

La console di comando è stata collocata in modo intelligente a destra dell'operatore, e dispone di spazio libero per l'aggiunta di interruttori per apparecchiature supplementari.



Cruscotto centrale

Un cruscotto ad alta visibilità permette all'operatore di controllare le principali funzioni della pala.

Manutenzione

Interventi di manutenzione brevi con lunghi intervalli di tempo aumentano la disponibilità della macchina in cantiere. DOOSAN ha sviluppato la pala DL450 e DL500 pensando a una resa elevata per l'utente.

Uno studio minuzioso di ogni dettaglio garantisce la massima affidabilità, riducendo i costi di manutenzione.



Filtro di ritorno del circuito idraulico

I filtri dell'olio del motore garantiscono un elevato potere di filtraggio. Grazie alla qualità di livello superiore, gli intervalli di cambio olio sono stati aumentati.

Il filtro di ritorno del circuito idraulico, realizzato in fibra di vetro, permette di eliminare oltre il 99,5% di corpi estranei, protegge in modo efficace il circuito idraulico e prolunga gli intervalli di manutenzione.



Articolazione centrale

L'articolazione centrale della macchina è particolarmente robusta. I punti di attacco sono posizionati in modo tale da resistere alle forze di flessione e di torsione. Per facilitare l'accesso ai componenti interni, è stato lasciato molto spazio libero.



Filtro della trasmissione

Il filtro della trasmissione è raggiungibile con facilità e, al pari di tutti gli altri componenti che richiedono manutenzione, può essere ispezionato da terra.



Filtro dell'aria

Il filtro dell'aria rinforzato rimuove il 99% delle particelle di polvere. È preceduto da un prefiltro Turbo di elevata capacità. Gli intervalli di pulizia e di sostituzione della cartuccia sono molto lunghi.



Ventola reversibile

La ventola del radiatore ha un flusso reversibile che ne facilita la pulizia quando la macchina lavora in ambienti polverosi. Per una veloce pulizia del radiatore, la ventola idraulica può essere invertita con un interruttore in cabina. Inoltre, la ventola del radiatore può essere aperta per facilitare ulteriormente la pulizia (only DL450).



Controlli idraulici

Le prese di controllo della pressione sono state raggruppate.
(Pressione principale, pilotaggio, freni)



Diagnostica della trasmissione

La funzione di monitoraggio mediante PC portatile consente il collegamento al sistema. Lo stato della trasmissione può essere verificato con estrema facilità; è possibile inoltre effettuare diverse regolazioni in modo automatico, come la compensazione dell'usura dei dischi dei freni, senza bisogno di procedere allo smontaggio.



Scarico olio motore e refrigerante

Gli scarichi sono stati installati in punti facilmente accessibili, per semplificare le operazioni di svuotamento, senza alcun rischio d'inquinamento ambientale.

Affidabilità

L'operatore sa molto bene che la pala DOOSAN è affidabile. Questa macchina robusta è destinata a funzionare a lungo, grazie alle sue riserve di potenza.

Per DOOSAN affidabilità significa soprattutto disponibilità, accessibilità e semplicità.



Un'attenzione particolare è stata posta nella progettazione e nella fabbricazione dei componenti strutturali.

Per garantire alle strutture principali una lunga durata di vita, DOOSAN si è affidata alla metodologia ad elementi finiti, con la quale sono stati studiati tutti gli elementi strutturali, come il telaio, l'articolazione e il braccio di sollevamento. Dopo la fase di modellazione, questi vengono infatti sottoposti a collaudi intensivi sia in laboratorio sia sul campo, dove vengono simulate condizioni estreme. Si procede quindi a definire delle statistiche per poter migliorare costantemente il livello di affidabilità della macchina.



Benna rinforzata

I bordi inferiori e laterali della benna sono stati rinforzati.



Albero di trasmissione

Per proteggere il paraolio dalla polvere e da corpi estranei, è stato installato un coperchio di protezione. In questo modo si riduce il livello di usura.



ORFS

Per garantire una tenuta perfetta, tutti i raccordi, anche quelli a bassa pressione relativi in particolare alla linea di pilotaggio, sono del tipo ORFS.



Griglia del radiatore

La griglia del radiatore è realizzata in acciaio rinforzato per aumentare la resistenza agli urti.



Piastre di copertura dei perni

- Diametro superiore
- Bronzine
- Perno cromato



Radiatori montati su supporti in gomma

I radiatori in alluminio sono montati su giunti in gomma, per resistere efficacemente alle vibrazioni.

Attrezzature di serie e opzionali

* Apparecchiature standard

• Motore

- Filtro aria a tre fasi con centrifuga pre-filtrante
- Separatore acqua
- Filtro carburante
- Ventola di raffreddamento con funzionamento bidirezionale
- Scarichi esterni per olio motore e radiatore refrigerante
- Selettore modalità di lavoro (standard/economica)
- Sistema di autodiagnostica

• Sistema di sollevamento e idraulico

- Robusto cinematismo di sollevamento a Z
- Benna standard per uso generico 4,5 m³ (DL450); 4,8 m³ (DL500) (SAE)
- Distributore idraulico principale a 2 cassette
- Braccio flottante
- Benna flottante
- Prese di pressione per controllo tarature idrauliche
- 2 pompe a portata variabile LS
- Joystick di controllo per marcia avanti-neutra-indietro
- Leva aggiuntiva per funzione ausiliaria
- Antibeccaggio

• Sistema di guida

- Pompa di emergenza dello sterzo azionata da motore elettrico
- Load sensing

• Attrezzature esterne

- Piastre di protezione inferiore
- Gancio di sollevamento
- Blocco articolazione in posizione di trasporto
- Punto di attacco per il traino
- Vano porta attrezzi
- Parafanghi completi con protezione in gomma
- Cunei di bloccaggio ruota
- Funzione braccio flottante

• Impianto elettrico

- Alternatore 70A/24V
- Fari di lavoro: 2 anteriori e 4 posteriori (6x70W)
- Fari regolamentari e stradali
- Luci di posizione/indicatori di direzione/stop/retromarcia
- Allarme retromarcia

• Trasmissione e sistema frenante

- Cambio con disinnesto in fase di frenatura
- Cambio con auto-diagnosi ed indicazione monitorata e presa di controllo per regolazione rapida
- Interruttore selettore di trasmissione (Manuale / Automatico 1↔4 / Autom. 2↔4 kickdown)
- Sistema di sicurezza all'avviamento
- Blocco parziale differenziale su assali anteriore e posteriore
- Doppio circuito frenante con accumulatore
- Pneumatici 26.5-25-20 PR (L3) (DL450) 29.5-25-22 PR (L3) (DL500)
- Pedale per doppio circuito frenante
- Freno di stazionamento elettro-idraulico sulla trasmissione

• Cabina

- Climatizzatore
- Doppio filtraggio dell'aria della cabina
- Sedile con sospensione pneumatica e cintura di sicurezza
- Piantone dello sterzo regolabile (inclinabile e telescopico)
- Tappetino
- Vetri colorati
- Finestrini di sinistra scorrevoli
- Tergicristallo e lavavetri anteriore e posteriore
- Aletta parasole
- Luce di cortesia in cabina
- Specchietto retrovisore interno
- Specchietti esterni riscaldati
- Indicatori e spie sul cruscotto per la verifica dello stato funzionale della macchina
- Comandi principali di fronte all'operatore
- Interruttori di funzioni generali sul cruscotto a destra dell'operatore
- Avvisatore acustico
- Accendisigari
- Presa 12 V
- Potabicchieri
- Portaoggetti
- antenna radio posizionata nel vetro posteriore
- Altoparlanti e collegamenti per radio
- Cabina ROPS secondo le normative : SAE J 394, SAE 1040, ISO 3471
- Cabina FOPS secondo le normative : SAE J231, ISO 3449

* Attrezzature opzionali

Alcune attrezzature opzionali possono essere di serie per alcuni paesi o non essere disponibili per altri. Vi consigliamo di rivolgervi al distributore di zona per conoscere la disponibilità o per realizzare la modifica necessaria.

• Pneumatici

- L3, L4, L5, di vari produttori

• Sistema di sollevamento e idraulico

- Due leve di comando con FNR
- Leva aggiuntiva per funzione ausiliaria
- Distributore idraulico principale a 3 cassette

• Impianto elettrico

- Lampeggiante
- Illuminazione aggiuntiva
- Pompa rifornimento gasolio
- Riscaldamento del combustibile

• Cabina

- Sistema video con monitor LCD e
- Radio/CD
- Radio / CD / MP3

• Attrezzature esterne

- Parafango
- Contrappeso aggiuntivo

Specifiche tecniche

DL450
DL500

* Motore

• Modello

CUMMINS QSM 11
Motore "Common Rail" a iniezione diretta di carburante e regolazione elettronica, 4 valvole per cilindro, iniettori verticali, raffreddamento ad acqua, turbocompressore e raffreddamento aria-aria dell'aria di aspirazione.
Due modalità disponibili: "standard" ed "economica".

• Numero di cilindri

6

• Potenza nominale

DL450: 224 kW (301 CV / 305 Ps) a 1.900 giri/min.
DL500: 250 kW (335 CV / 340 Ps) a 1.900 giri/min.

• Potenza nominale

DL450: 234 kW (320 CV / 325 Ps) a 1.600 giri/min.
DL500: 265 kW (355 CV / 360 Ps) a 1.600 giri/min.

• Coppia massima

DL450: 161 kgf.m (1.579 Nm) a 1.400 giri/min.
DL500: 171 kgf.m (1.677 Nm) a 1.400 giri/min.

• Cilindrata

10.800 cc

• Alesaggio x corsa

125 mm x 147 mm

• Motorino d'avviamento

24 V / 7,5 kW

• Batterie

2 x 12 V / 150 Ah

• Filtro dell'aria

A doppio elemento e prefiltra Turbo, con evacuazione automatica delle polveri.

• Raffreddamento

La ventola del motore idraulico è reversibile, per facilitare la pulizia. È possibile regolare la velocità di rotazione in base alle condizioni di temperatura.

* Trasmissione

La trasmissione "Power Shift" può essere utilizzata in modalità manuale, completamente automatica o semiautomatica con funzione di "kick down".

È costituita da elementi di riconosciuta eccellenza. È dotato di un sistema di modulazione che la protegge e consente di effettuare con scioltezza cambi di marcia e inversioni del senso di marcia. Il cambio delle marce e del senso di marcia si esegue con una leva posta a sinistra dell'operatore. In modalità automatica o semiautomatica è disponibile anche un inversore del senso di marcia. Il cambio può essere disinnestato con il pedale del freno per disporre di tutta la potenza idraulica.

Un dispositivo di sicurezza impedisce l'accensione del motore, se il cambio non è in "folle". Il cambio può essere collaudato e regolato con un dispositivo speciale. È anche possibile collegare un computer per monitorare lo storico delle operazioni.

• Cambio

DL450: ZF 4 WG 260
DL500: ZF 4 WG 310

• Convertitore di coppia

Livello unico / monofase / statore a ruota libera

• Velocità di marcia, km/h

	DL450	DL500
Marcia avanti	6,5 - 12,4 - 19 - 38	6,2 - 11,5 - 18 - 35
Retromarcia	6,5 - 12,4 - 19	6,2 - 11,5 - 24,4

• Trazione max.

DL450: 23,8 tonnellate
DL500: 26,4 tonnellate

* Sistema di sollevamento

Il sistema di sollevamento a Z, a semplice pistone di scavo, è progettato per i lavori più gravosi. La notevole forza di strappo di 27 tonnellate si mantiene durante i movimenti della benna.

L'angolazione della benna è ottimizzata sia nella posizione di marcia, sia a livello del terreno.

Il dispositivo di sospensione del braccio (LIS) fa parte della dotazione di serie, ottimizzando il comfort dell'operatore e la produttività.

DL450

• Cilindri di sollevamento (2)

Alesaggio x corsa: 180 mm x 906 mm

• Cilindri di scavo (1)

Alesaggio x corsa: 210 mm x 580 mm

DL500

• Cilindri di sollevamento (2)

Alesaggio x corsa: 190 mm x 899 mm

• Cilindri di scavo (1)

Alesaggio x corsa: 230 mm x 575 mm

* Assali

• Modello ZF

I semiassi anteriore e posteriore completamente sospesi, prevedono riduttori epicicloidali situati nei mozzi.

Dotati di blocco differenziale a slittamento limitato, sia anteriore, sia posteriore, garantiscono una trazione ottimale in ogni situazione. Una forza di trazione di 23,8 (DL450) / 26,4 (DL500) tonnellate permette di affrontare piani inclinati con pendenza del 58%.

• Trasferimento di coppia massimo (anteriore e posteriore)

DL450: anteriore (30%) / posteriore (45%)

DL500: anteriore (45%) / posteriore (45%)

• Angolo di oscillazione

+/- 10°

• Freni

Doppio circuito a dischi multipli.

I dischi metallici aumentano la vita utile. L'impianto frenante è attivato da una pompa e da circuiti di accumulatori.

Il freno di stazionamento, costituito da un disco montato sull'albero di trasmissione, è a molla con rilascio idraulico.

* Impianto idraulico

L'impianto idraulico del tipo "load sensing" è provvisto di pompa a pistoni assiali a portata variabile.

Il distributore idraulico dispone di un terzo cassetto per l'alimentazione di un circuito idraulico ausiliario. Il distributore idraulico è di tipo a centro chiuso.

• Pompe principali

Due pompe a pistoni a portata variabile

• Portata max.

DL450: 180 l/min

DL500: 232 l/min

• Pressione di taratura

250 bar

• Sistema pilota

Sono di serie il sistema di posizionamento automatico della benna in posizione di scavo e il sistema di arresto del braccio di scavo in posizione alta.

Anche una funzione di livellamento a semplice effetto fa parte della dotazione di serie.

• Pressione di taratura

30 bar

• Filtri

Nel circuito di ritorno dell'olio al serbatoio, il filtro è in fibra di vetro con capacità di filtraggio di 10 micron.

• Ciclo di carico

	DL450	DL500
Sollevamento (sec)	6,5	6,0
Abbassamento (sec)	4,1	4,3
Scarico (sec)	1,9	1,8

* Cabina

La cabina modulare offre un'eccellente visibilità in tutte le direzioni.

La posizione di guida offre un'ottima visuale sulla benna, i pneumatici e l'area di carico.

Numerose bocchette assicurano un'ottima ventilazione.

Climatizzazione e riscaldamento sono comandati da pulsanti con funzione di ricircolo dell'aria.

E' stato installato nella cabina un doppio filtro dell'aria, che presenta una leggera sovrappressione, per proteggere in modo efficace l'operatore in fase di lavoro in ambienti polverosi e inquinati.

La cabina è montata su supporti di sospensione viscosi a garanzia del massimo comfort dell'operatore. Il sedile di qualità superiore è provvisto di sospensione pneumatica.

La cabina è spaziosa e prevede ampi vani portaoggetti.

Tutte le informazioni necessarie all'azionamento della macchina sono visualizzate di fronte all'operatore. Le funzioni di controllo sono centralizzate su una console a destra dell'operatore.

Il sedile e i braccioli si possono regolare in funzione delle abitudini dell'operatore e della sua statura. Lo stesso vale per il piantone dello sterzo.

• Numero di portiere

1

• Uscite di sicurezza

2

• Norme

ROPS ISO 3471

FOPS ISO 3449

• Livelli di rumorosità

DL450: LwA rumorosità esterna garantito: 107 dB(A)
(ISO6395-2000/14/EC)

LpA rumorosità interna: 72 dB(A) (ISO6396)

DL500: LwA rumorosità esterna garantito: 107 dB(A)
(ISO6395-2000/14/EC)

LpA rumorosità interna: 75 dB(A) (ISO6396)

* Sistema sterzante

Il sistema di sterzo è di tipo LS (Load Sensing) con stadio di amplificazione e valvola prioritaria.

• Angolo di sterzo

40°

• Portata dell'olio

DL450: 235 l/min

DL500: 232 l/min

• Pressione di taratura

DL450: 200 bar

DL500: 185 bar

• Cilindri dello sterzo (2)

DL450: Alesaggio x corsa: 100 mm x 450 mm

DL500: Alesaggio x corsa: 110 mm x 465 mm

Sistema sterzante d'emergenza con pompa idraulica azionata da motore elettrico.

• Capacità di riempimento

	DL450	DL500
Serbatoio carburante:	385 l	476 l
Impianto di raffreddamento:	55 l	60 l
Olio motore:	34 l	34 l
Differenziale anteriore:	51 l	50 l
Differenziale posteriore:	51 l	50 l
Impianto idraulico:	240 l	236 l

Caratteristiche operative

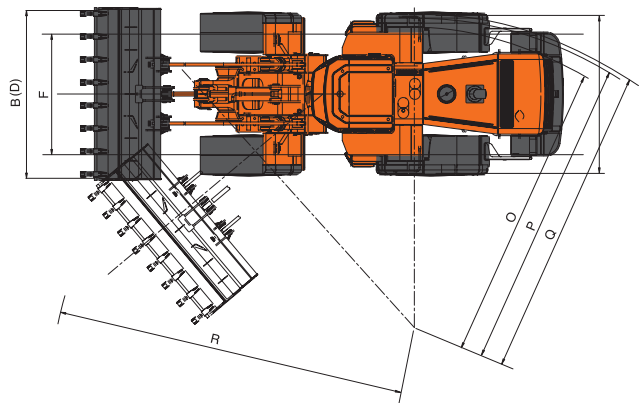
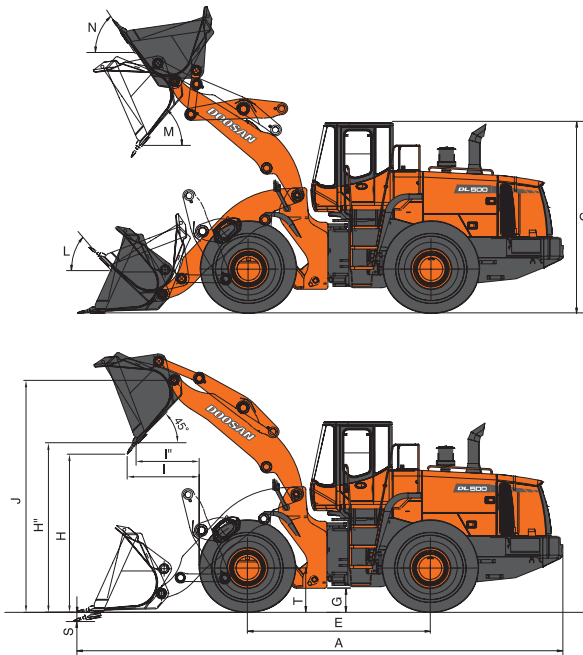
DL450: Pneumatici 26.5-25-28PR (L3) DL500: Pneumatici 29.5R25VSNT (L4)	DL450					DL500							
	Denti (std)	Lama imbullonata	Denti e segmenti	Roccia		Denti (std)	Lama imbullonata	Denti	Denti e segmenti	Roccia		Piastra antiusura	Alto ribaltamento
				Denti	Denti					Denti	Denti		
Capacità benna al colmo	m ³	4,5	4,8	4,8	4	4,8	5,2	4,8	5,2	4,5	4,8	5,2	
Tipo di denti	-	scarpette	-	scarpette	scarpette	scarpette	-	scarpette	scarpette	scarpette	scarpette	-	
Forza di strappo	kN	239	238	238	235	273	273	273	273	273	273	295	
Capacità di sollevamento (pos. dritta)	Kgf	20.587	19.946	19.921	21.097	23.000	22.855	23.000	22.818	22.870	22.934	20.776	
Capacità di sollevamento (sterzato 40%)	Kgf	17.578	17.013	16.991	18.029	20.000	19.872	20.000	19.839	19.885	19.941	18.036	
Lunghezza totale	A mm	9.380	9.180	9.380	9.400	9.525	9.325	9.475	9.525	9.365	9.525	9.798	
Larghezza totale	B mm	3300	3300	3300	3300	3.400	3.400	3.400	3.400	3.400	3.400	3.400	
Altezza totale	C mm	3540	3540	3540	3540	3.820	3.820	3.820	3.820	3.820	3.820	3.820	
Larghezza benna	D mm	3.300	3.300	3.300	3.300	3.400	3.400	3.400	3.400	3.400	3.400	3.400	
Interasse ruote	E mm	3.550	3.550	3.550	3.550	3.600	3.600	3.600	3.600	3.600	3.600	3.600	
Interasse ruote	F mm	2.300	2.300	2.300	2.300	2.420	2.420	2.420	2.420	2.420	2.420	2.420	
Altezza da terra	G mm	500	500	500	500	510	510	510	510	510	510	510	
Altezza di carico , a 45% (al bordo dente o lama)	H mm	3150	3290	3150	3135	3.120	3.270	3.170	3.120	3.330	3.120	3.856	
Sbraccio alla massima altezza , a 45% (al bordo dente o lama)	I mm	1405	1262	1405	1420	1.430	1.285	1.395	1.430	1.330	1.430	1.345	
Massima altezza del perno benna	J mm	4.520	4.520	4.520	4.520	4.584	4.584	4.584	4.584	4.584	4.584	5.081	
Angolo max. di chiusura nella pos. di trasporto	- °	49	49	49	49	49	49	49	49	49	49	49	
Angolo max. di chiusura al livello del suolo	L °	44	44	44	44	44	44	44	44	44	44	44	
Angolo max. di apertura alla massima altezza	M °	50	50	50	50	47	47	47	47	47	47	47	
Angolo max. di chiusura alla massima altezza	N °	63	63	63	63	58	58	58	58	58	58	58	
Raggio di sterzata													
(al bordo delle ruote)	O mm	6.450	6.450	6.450	6.450	6.590	6.590	6.590	6.590	6.590	6.590	6.590	
(al bordo della benna)	R mm	7.050	6.850	7.050	7.070	7.370	7.370	7.370	7.370	7.370	7.370	7.370	
Profondità di scavo	S mm	140	140	140	140	93	93	93	93	45	93	462	

DL500: Peso e dimensioni (specifiche supplementari)					
	Peso operativo	Raggio gomme a pieno carico	Altezza da terra	Capacità di sollevamento (pos. dritta)	Capacità di sollevamento (completamente sterzato)
29.5-25-22 PR (BIAS)	- 980 kg	- 20 mm	- 20 mm	- 630 kg	- 550 kg
29.5R25-L3 (VMT)	- 450 kg	- 20 mm	- 20 mm	- 250 kg	- 220 kg
29.5R25-L4 (VSNT)	0 kg	0 mm	0 mm	0 mm	0 kg
29.5R25-L5 (VSDL)	+ 1.120 kg	+ 35 mm	+ 35 mm	+ 850 kg	+ 740 kg

Dimensioni

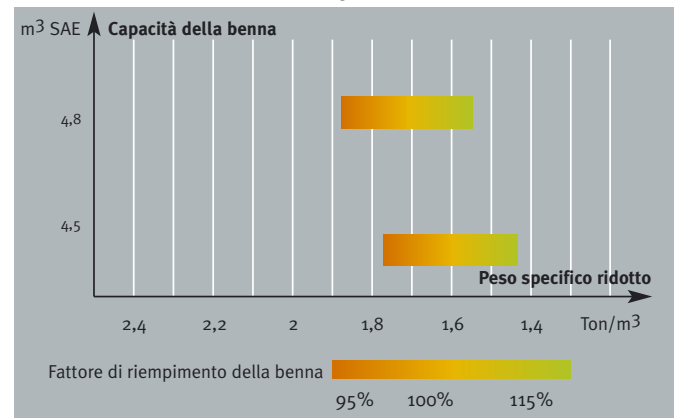
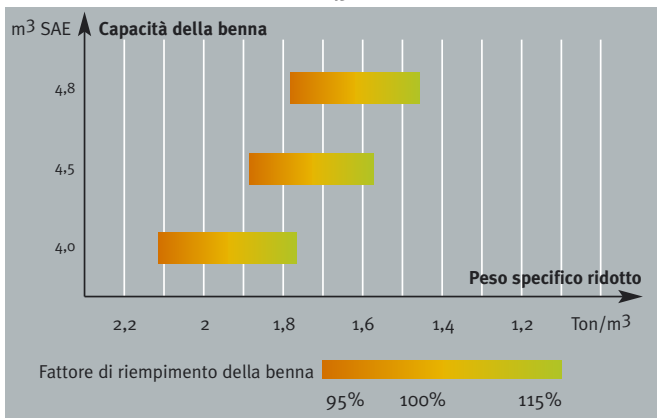
DL450

DL500

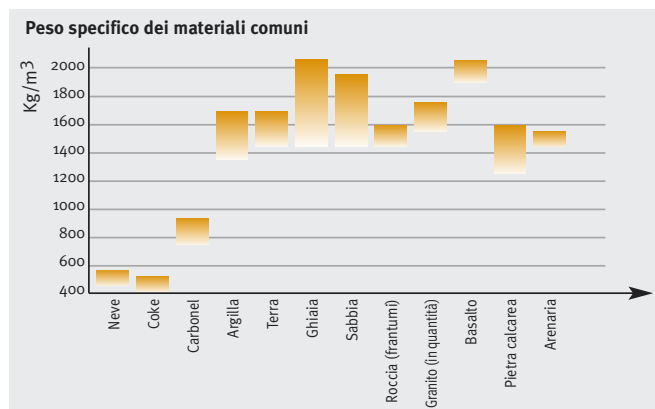


DL450

DL500



Il fattore di riempimento della benna dipende dalla natura dei materiali, dalle condizioni di lavoro e dall'esperienza dell'operatore.



Il peso specifico dei materiali dipende in larga misura dal tasso di umidità, dal grado di compattezza, dalla composizione, ecc. La tabella è riportata a puro titolo indicativo.

DOOSAN Infracore Europe S.A.

1st, rue Achille Degrâce
7080 Frameries, Belgium
Tel : +32-65-61 32 30 • Fax : +32-65-67 73 38

DOOSAN Infracore France SA

Buroplus 2
Parc d'Activités de La Clef St Pierre
Avenue Jean d'Alembert, bâtiment n° 2
78990 Elancourt, France
Tel : +33-1-30 16 21 41 • Fax : +33-1-30 16 21 44

DOOSAN Infracore U.K., Ltd.

Doosan House, Unit 6, 3 Heol-Y-Gamlas, Parc Nantgarw,
Nantgarw, Cardiff CF15 7QU, U.K.
Tel : +44-1443-84-2273 • Fax : +44-1443-84-1933

DOOSAN Infracore Germany GmbH

Heinrich-von-Stephan-Str. 2
D-40764, Langenfeld, Germany
Tel : +49-2173-2035212 • Fax : +49-2173-2035219

Head Office

Doosan Tower 26th FL. 18-12, Euljiro-6Ga,
Jung-Gu, Seoul, Korea 100-730
Tel : +82-2-3389-8114 • Fax : +82-2-3389-8117

www.doosaneurope.com

