

**DOOSAN Infracore Europe S.A.**

1<sup>a</sup>, rue Achille Degrâce  
7080 Frameries, Belgium  
Tel : +32-65-61 32 30 • Fax : +32-65-67 73 38

**DOOSAN Infracore France SA**

Buroplus 2  
Parc d'Activités de La Clef St Pierre  
Avenue Jean d'Alembert, bâtiment n° 2  
78990 Elancourt, France  
Tel : +33-1-30 16 21 41 • Fax : +33-1-30 16 21 44

**DOOSAN Infracore U.K., Ltd.**

Doosan House, Unit 6, 3 Heol-Y-Gamlas, Parc Nantgarw,  
Nantgarw, Cardiff CF15 7QU, U.K.  
Tel : +44-1443-84-2273 • Fax : +44-1443-84-1933

**DOOSAN Infracore Europe S.A. German office**

Heinrich-von-Stephan-Str. 2  
D-40764, Langenfeld, Germany  
Tel : +49-2173-2035212 • Fax : +49-2173-2035219

**Head Office**

Doosan Tower 27<sup>th</sup> FL. 18-12, Euljiro-6Ga,  
Jung-Gu, Seoul, Korea 100-730  
Tel : +82-2-3389-8114 • Fax : +82-2-3389-8117

[www.doosaneurope.com](http://www.doosaneurope.com)



**Doosan Infracore**

Le illustrazioni non dimostrano necessariamente il prodotto nella sua versione di base. Non tutti i prodotti sono disponibili su tutti i mercati. Il materiale e le specifiche possono cambiare senza avvertenza.

44-6\_DX15-18\_IT\_09/08 • Design by SizeCommunication.com



Doosan Infracore  
Construction Equipment

## DX15

Potenza del motore: 12,7 kW / 17 CV a 2.300 giri/min

Peso d'esercizio: 1.680 kg (Cabina)

1.590 kg (Tettuccio)

Capacità della benna: 0,045 m<sup>3</sup>

## DX18

Potenza del motore: 12,7 kW / 17 CV a 2.300 giri/min

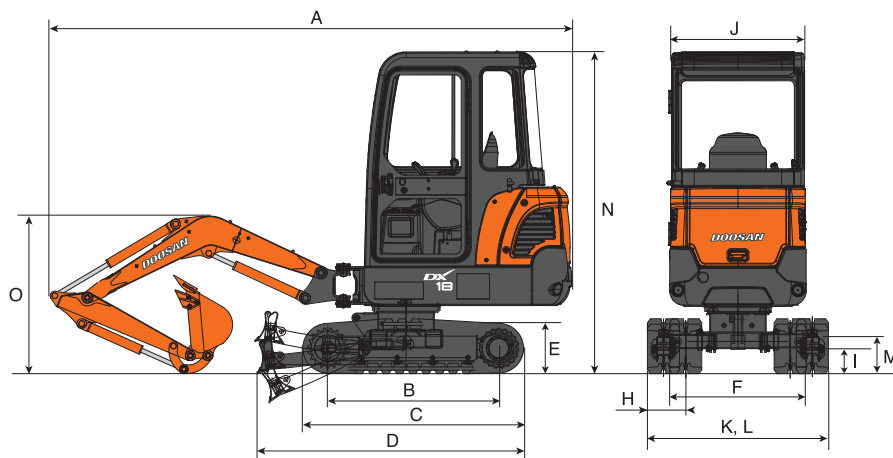
Peso d'esercizio: 1.810 kg (Cabina)

1.720 kg (Tettuccio)

Capacità della benna: 0,045 m<sup>3</sup>



# Dimensioni e grafici operativi

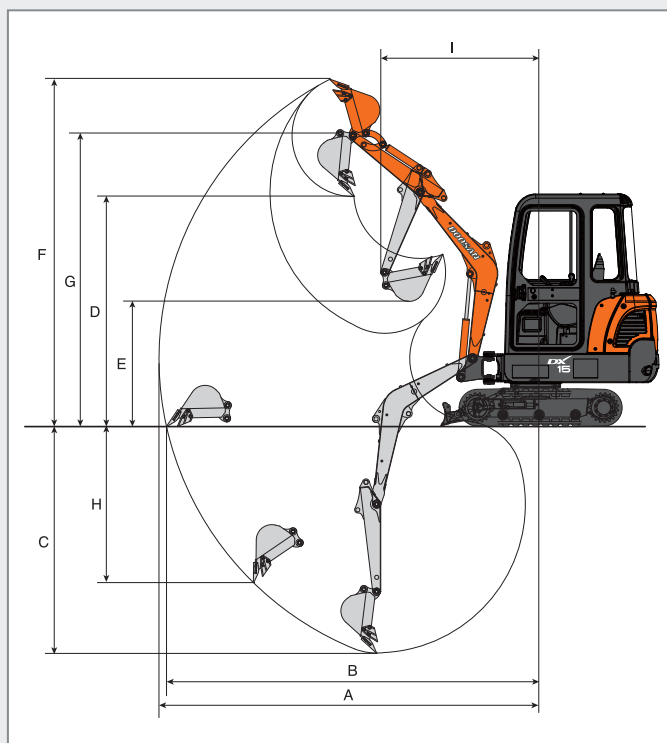


**DX  
15**

**DX  
18**

## \* Dimensioni

		DX15	DX18
A	Lunghezza totale	mm 3.750	3.750
B	Interasse	mm 1.224	1.230
C	Lunghezza dei cingoli	mm 1.580	1.586
D	Lunghezza dai cingoli alla lama	mm 1.760	1.915
E	Altezza dei cingoli	mm 360	360
F	Misura dei cingoli	mm 770	750 ~ 1.070
H	Larghezza pattini dei cingoli	mm 230	230
I	Distanza dal suolo	mm 155	165
J	Larghezza struttura superiore	mm 980	980
K	Larghezza totale	mm 1.000	980 ~ 1.300
L	Larghezza lama	mm 1.000	980 ~ 1.300
M	Altezza lama	mm 235	235
N	Altezza totale (Cabina)	mm 2.300	2.345
	(Tettuccio)	mm 2.345	2.390
O	Altezza totale braccio con benna a terra	mm 1.120	1.135



## \* Forza di scavo (ISO)

Benna (PCSA)	0,045 m <sup>3</sup>
Forza di scavo	1.270 kgf / 12,5 kN

Braccio da scavo	850 mm	1.100 mm
Forza di scavo	830 kgf / 8,14 kN	680 kgf / 6,67 kN

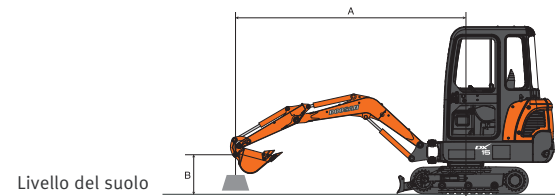
Su booster di potenza (ISO)



## \* Grafico operativo

		DX15		DX18	
Braccio di sollevamento	mm	1.690		1.690	
Braccio da scavo	mm	850	1.100	850	1.100
Benna (SAE)	m <sup>3</sup>	0,045	0,045	0,045	0,045
A Sbraccio max. da scavo	mm	3.700	3.920	3.700	3.920
C Profondità max. di scavo	mm	2.140	2.385	2.075	2.325
D Altezza max. di carico	mm	2.245	2.420	2.310	2.485
F Altezza max. di scavo	mm	3.400	3.560	3.465	3.625
H Profondità max. parete verticale	mm	1.630	1.845	1.565	1.780
I Raggio di rotazione min.	mm	1.500	1.670	1.500	1.670

# Capacità di sollevamento



**STANDARD — Braccio di sollevamento: 1.690 mm - Braccio da scavo: 850 mm - Benna: SAE 0,045 m<sup>3</sup> (CECE 0,04 m<sup>3</sup>) - Pattino: 230 mm** Unità: 1.000 kg

A (m)	2				2,5				3				Sbraccio max.					
	Lama sollevata		Lama abbassata		Lama sollevata		Lama abbassata		Lama sollevata		Lama abbassata		Lama sollevata		Lama abbassata			
B (m)													A (m)			A (m)		
2,5	*0,28	*0,28					*0,25	*0,25					*0,30	*0,30	2,28	*0,26	*0,26	2,62
2	*0,28	*0,28			*0,29	*0,29	*0,24	*0,24					*0,30	*0,30	2,70	*0,26	*0,26	2,98
1,5	*0,36	*0,36	*0,29	*0,29	*0,31	*0,31	*0,27	*0,27			*0,26	*0,26	*0,30	*0,30	2,95	*0,26	*0,26	3,20
1	*0,47	*0,47	*0,40	*0,40	*0,36	*0,36	*0,32	*0,32	*0,31	0,31	*0,28	*0,28	*0,31	0,30	3,07	*0,27	*0,27	3,31
0,5	*0,56	0,54	*0,52	*0,52	*0,40	0,40	*0,38	*0,38	*0,32	0,30	*0,31	0,31	*0,31	0,29	3,09	*0,28	0,26	3,32
0 (suolo)	*0,60	0,54	*0,59	0,54	*0,43	0,39	*0,42	0,39			*0,33	0,30	*0,32	0,30	3,00	*0,29	0,27	3,24
-0,5	*0,58	0,54	*0,60	0,54	*0,41	0,39	*0,43	0,39			*0,32	0,30	*0,34	0,30	2,80	*0,30	0,29	3,06
-1	*0,49	*0,49	*0,55	0,54			*0,39	*0,39					*0,34	*0,34	2,44	*0,31	*0,31	2,75
-1,5			*0,41	*0,41									*0,31	*0,31	1,80	*0,31	*0,31	2,24

**STANDARD — Braccio di sollevamento: 1.690 mm - Braccio da scavo: 1.100 mm - Benna: SAE 0,045 m<sup>3</sup> (CECE 0,04 m<sup>3</sup>) - Pattino: 230 mm** Unità: 1.000 kg

A (m)	2				2,5				3				Sbraccio max.					
	Lama sollevata		Lama abbassata		Lama sollevata		Lama abbassata		Lama sollevata		Lama abbassata		Lama sollevata		Lama abbassata			
B (m)													A (m)			A (m)		
3													*0,27	*0,27	2,10	*0,27	*0,27	2,10
2,5					*0,24	*0,24	*0,24	*0,24					*0,26	*0,26	2,67	*0,26	*0,26	2,67
2					*0,24	*0,24	*0,24	*0,24	*0,26	*0,26	*0,26	*0,26	*0,26	*0,26	3,01	*0,26	*0,26	3,01
1,5	*0,30	*0,30	*0,30	*0,30	*0,28	*0,28	*0,28	*0,28	*0,26	*0,26	*0,26	*0,26	*0,26	0,24	3,22	*0,26	0,24	3,22
1	*0,42	*0,42	*0,42	*0,42	*0,33	*0,33	*0,33	*0,33	*0,29	0,27	*0,29	0,27	*0,27	0,23	3,32	*0,27	0,23	3,32
0,5	*0,53	0,47	*0,53	0,47	*0,39	0,35	*0,39	0,35	*0,31	0,27	*0,31	0,27	0,28	0,23	3,32	0,28	0,23	3,32
0 (suolo)	0,57	0,47	0,57	0,47	0,41	0,34	0,41	0,34	0,32	0,26	0,32	0,26	0,29	0,24	3,23	0,29	0,24	3,23
-0,5	0,57	0,47	0,57	0,47	0,41	0,34	0,41	0,34	*0,31	0,26	*0,31	0,26	*0,30	0,26	3,03	*0,30	0,26	3,03
-1	*0,54	0,47	*0,54	0,47	*0,37	0,34	*0,37	0,34					*0,31	0,31	2,70	*0,31	0,31	2,70
-1,5	*0,37	*0,37	*0,37	*0,37									*0,31	*0,31	2,15	*0,31	*0,31	2,15

1. Le forze nominali si basano sulla norma SAE J1097.

2. Il punto del carico corrisponde al gancio ubicato nella parte posteriore della benna.

3. \* = I carichi nominali si basano sulla capacità idraulica.

4. I carichi nominali non superano l'87% della capacità idraulica o il 75% della capacità di ribaltamento.

: Forza nominale

: Forza nominale laterale o per rotazioni di 360°

## Specifiche tecniche

### \* Motore

• <b>Modello</b>	L3E
• <b>Numero di cilindri / Cilindrata</b>	3 / 952 cc
• <b>Potenza nominale al volano</b>	12,7 kW (17,2 Ps / 17 CV) a 2.300 giri/min
• <b>Coppia massima</b>	5,5 kgf.m (54 Nm) a 1.000 giri/min
• <b>Alesaggio e corsa</b>	76 x 70 mm
• <b>Alternatore</b>	12 V / 45 Ah

### \* Ambiente

• <b>Livelli di rumorosità (valori dinamici)</b>	
<b>LWA Rumore esterno</b>	
Livello di rumorosità esterna garantito	93 dB (A) (2000/14/EC)
<b>LpA Rumore operatore</b>	79 dB (A) (ISO 6396)

### \* Impianto idraulico

• <b>Pompe principali</b>	
2 pompe a pistoni assiali e cilindrata variabile	
Portata max.: 2 x 16,3 l/min + 10,4 l/min	
• <b>Pompa pilota</b>	Pompa a ingranaggi – portata max. 11,7 l/min
• <b>Pressione max. sistema</b>	
Braccio di sollevamento/braccio da scavo/benna:	210 kgf/cm <sup>2</sup> (205 bar)
Marcia:	210 kgf/cm <sup>2</sup> (205 bar)
Rotazione:	210 kgf/cm <sup>2</sup> (205 bar)

### \* Benne

Capacità (m <sup>3</sup> )		Larghezza (mm)		Peso (Kg)
PCSA heaped	CECE heaped	Senza lame laterali	Con lame laterali	
0,045 m <sup>3</sup>	0,040 m <sup>3</sup>	426 mm	452 mm	35,8 kg

### \* Meccanismo di rotazione

• <b>Velocità di rotazione</b>	11 giri/min
• <b>Angolo di rotazione posteriore</b>	1.190 mm
• <b>Angolo di rotazione Sinistro/destro</b>	75°/50°

### \* Trasmissione

• <b>Velocità di marcia (alta/bassa)</b>	3,8 / 2,0 km/h
• <b>Forza di trazione massima</b>	1.500 kgf
• <b>Pendenza massima</b>	25° / 46,6%

### \* Peso

Braccio di sollevamento 1.690 mm - Avambraccio 850 mm - Benna SAE 0,045 m<sup>3</sup> - Pattino 230 mm

	DX15	DX18
Peso operativo (Cabina)	1.680 kg	1.810 kg
Peso operativo (Tettuccio)	1.590 kg	1.720 kg
Pressione al suolo (Cabina)	0,27 kgf/cm <sup>2</sup>	0,29 kgf/cm <sup>2</sup>
Pressione al suolo (Tettuccio)	0,26 kgf/cm <sup>2</sup>	0,28 kgf/cm <sup>2</sup>

### \* Capacità di rabbocco

Serbatoio carburante	19 l
Impianto di raffreddamento (capacità radiatore)	1,8 l
Olio motore	4,1 l
Trasmissione finale (ciascuna)	0,33 l
Serbatoio idraulico	26 l