



Doosan Infracore
Construction Equipment

DX225LC

Potenza del motore: 110 kW / 148 CV a 1.900 giri/min.

Peso d'esercizio: Carro standard: 21.500 ~ 22.400 kg

Capacità della benna (SAE): 0,51 ~ 1,28 m³



Escavatore idraulico DOOSAN DX225LC:

Un nuovo modello con



Ecco le innovazioni!

Prestazioni	4
Guida	6
Comfort	7
Affidabilità	8
Manutenzione	10
Specifiche tecniche	12



La parola d'ordine utilizzata durante lo sviluppo del modello DX225LC è stata "offrire un prodotto ottimale all'utente finale" che, tradotto in termini concreti, equivale a:

caratteristiche innovative

- **maggiore resa e minore consumo di carburante**, grazie all'ottimizzazione dell'impianto idraulico e della relativa interfaccia elettronica con un motore di nuova generazione (fase IIIa);
- **ergonomia di livello superiore**, maggiore comfort e un'ottima visibilità a 360 gradi, a garanzia di sicurezza e condizioni di lavoro ottimali;
- **maggiore sicurezza** grazie all'uso di materiali di qualità superiore; lo sviluppo di nuovi metodi di calcolo delle strutture aumenta la durata di vita dei componenti, con conseguente riduzione dei costi d'esercizio;
- **minori interventi di manutenzione** per una maggiore disponibilità dell'escavatore e minori costi d'esercizio.



Prestazioni

Le prestazioni dell'escavatore DX225LC influiscono direttamente sulla produttività. Il suo nuovo motore "Common Rail", la sua forza di trazione e il suo nuovo sistema e-EPOS hanno dato vita a un escavatore idraulico ineguagliabile. Il rapporto costo/prestazioni dell'escavatore DX225LC è tra i più interessanti.



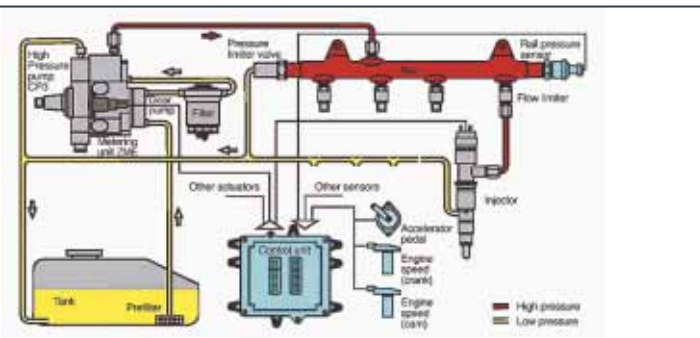
Motore "Common Rail" DOOSAN DL06

Cuore dell'escavatore idraulico è il nuovo motore "Common Rail" DOOSAN DL06, associato al nuovo sistema di controllo elettronico e-EPOS, che ottimizza il rapporto fra potenza e risparmio di carburante.

Il potente motore, 148 CV (110 kW/150 Ps), ha un valore di coppia elevato. Grazie alle quattro valvole per cilindro, la combustione è ottimizzata e le ridotte emissioni di CO limitano notevolmente l'inquinamento.

La coppia elevata consente di utilizzare in modo efficace la potenza dell'impianto idraulico.

- I cicli operativi più rapidi aumentano la produttività.
- La coppia elevata significa anche migliore attitudine operativa dell'escavatore.
- Il rendimento energetico riduce il consumo di carburante.



Pompe idrauliche

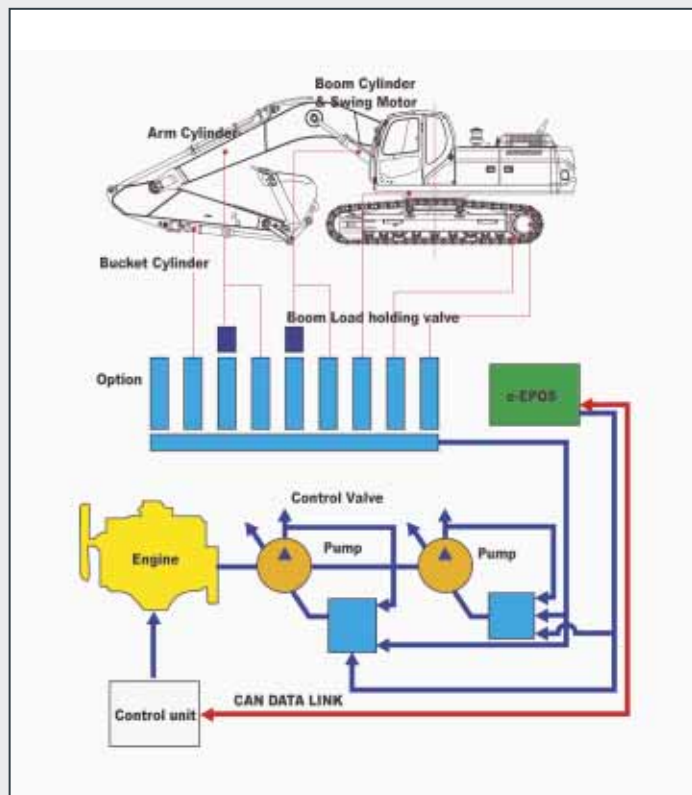
Le pompe principali, con una portata totale di 2 x 206 l/min., consentono la riduzione dei tempi di ciclo, mentre una pompa a ingranaggi ad alta capacità ottimizza l'efficacia della linea di pilotaggio.



Sistema di comando dell'escavatore

Nuovo sistema e-EPOS (Electronic Power Optimizing System)

Il "cervello" dell'escavatore idraulico, l'e-EPOS, è stato ottimizzato grazie al sistema di gestione elettronica ECU (Electronic Control Unit). Una linea di comunicazione CAN (Controller Area Network) consente uno scambio continuo di informazioni tra il motore e l'impianto idraulico. Queste unità risultano quindi perfettamente sincronizzate tra loro.



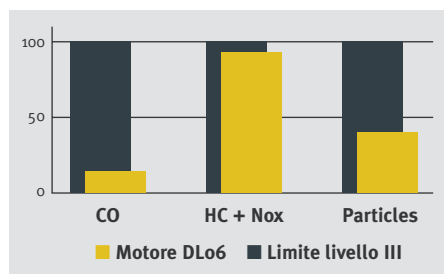
I vantaggi del nuovo e-EPOS vertono su diversi livelli.

Semplicità d'uso:

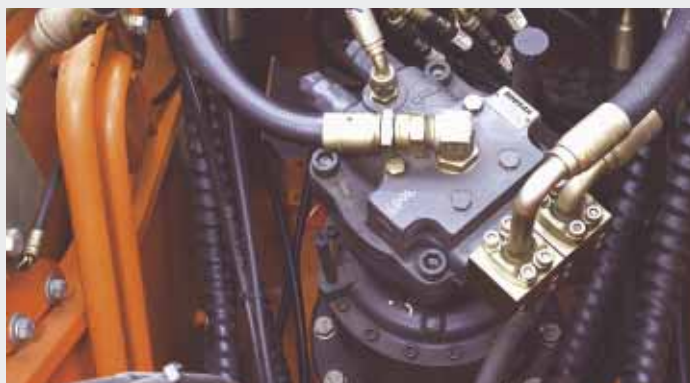
- le modalità "potenza" e "normale" garantiscono una resa ottimale in tutte le condizioni.
- Il controllo elettronico del consumo di carburante ottimizza il rendimento.
- Grazie alla modalità di decelerazione automatica, si potrà garantire il risparmio di carburante.
- La regolazione e il controllo preciso della portata richiesta dalle attrezzature sono disponibili di serie.
- Una funzione di auto-diagnostica consente di risolvere, in modo rapido ed efficace, eventuali problemi tecnici.
- Una funzione di memorizzazione operativa prevede la visualizzazione grafica dello stato della macchina, unitamente agli intervalli di manutenzione e di cambio olio.

DOOSAN Infracore è consapevole dell'importanza della tutela ambientale.

Fin dalla progettazione delle nuove macchine, la salvaguardia dell'ambiente è stato uno dei principali obiettivi dei ricercatori. La nuova sfida per i tecnici è quella di associare tutela ambientale e macchinari con prestazioni elevate. DOOSAN investe molto in questo progetto.



Il nuovo motore DOOSAN rispetta e protegge l'ambiente, riducendo qualsiasi tipo di emissione tossica.



Motore di rotazione

Gli urti durante la rotazione sono ridotti al minimo, mentre la notevole coppia consente di ottenere cicli rapidi.



Guida

La guida assistita, la semplicità di manutenzione e il controllo di precisione aumentano l'efficacia e la durata dell'escavatore idraulico. Grazie all'escavatore DX225LC, DOOSAN propone una redditività del capitale investito difficilmente raggiungibile. Un valore sicuro!



Monitor LCD a colori, multifunzione

Spie luminose

Modalità di funzionamento

- Selezione modalità
- Controllo portata
- Decelerazione automatica
- Selezione visualizzazione

Pannello di controllo con display LCD a colori



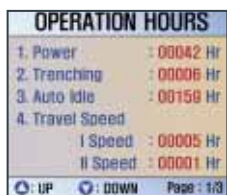
Schermata standard



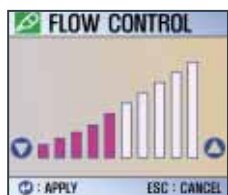
Funzione antifurto



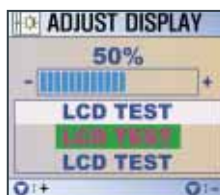
Cambio olio/sostituzione filtro



Storico operazioni



Controllo portata



Visualizzazione contrasto

Selezione delle modalità d'uso

Modalità di lavoro

- Modalità scavo: per scavo, carico di camion, sollevamento
- Modalità scavo in trincea: priorità alla rotazione per opere di scavo in trincea, canalizzazioni, terrapieni, ecc.

Modalità "potenza"

- Standard: utilizza l'85% della potenza motore per tutti i lavori comuni o normali (consumo ottimale)
- Power: utilizza il 100% della potenza del motore per i lavori pesanti



Leva di comando

Il controllo ad alta precisione delle attrezzature aumenta la maneggevolezza e la sicurezza, semplificando le operazioni delicate che richiedono grande precisione.

In particolare, le operazioni di livellamento e le manipolazioni dei carichi in sollevamento sono più semplici e sicure.

Le leve di comando prevedono ulteriori pulsanti elettrici per il controllo degli accessori (ad es., polipi, frantumatori, pinze, ecc.).

Comfort

Il rendimento dell'escavatore idraulico è strettamente legato alle prestazioni del suo operatore. DOOSAN ha progettato l'escavatore DX225LC, ponendo l'operatore al centro degli obiettivi di progettazione. Ne è risultato un notevole valore ergonomico che ottimizza l'efficienza e la sicurezza dell'operatore.

Più spazio, migliore visibilità, climatizzazione più potente, un sedile veramente confortevole... Tutti questi elementi consentono all'operatore di lavorare senza sosta per molte ore in condizioni ottimali.



Pannello di controllo

Il posizionamento ottimale, con comandi di precisione, semplifica il lavoro dell'operatore.



La climatizzazione potenziata garantisce un flusso d'aria adeguato e regolato elettronicamente in base alle esigenze. Cinque modalità operative soddisfano gli operatori più esigenti.



La visibilità è stata ottimizzata in tutte le direzioni e la cabina è stata ingrandita.



Appositi vani portaoggetti dimostrano l'attenzione dedicata all'operatore.



Comodo sedile a due posizioni



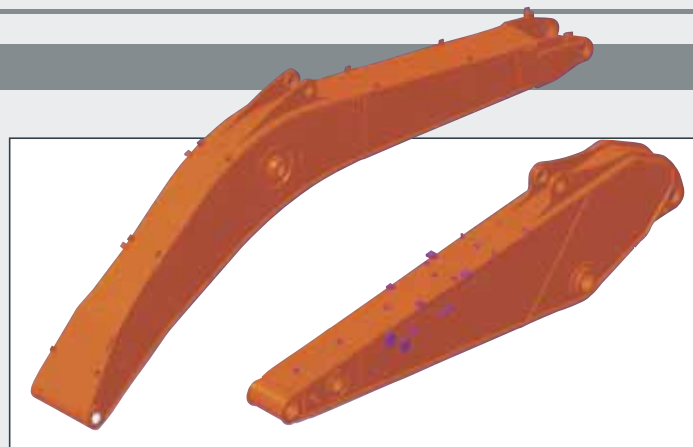
Regolazione in altezza della console comandi

Un sedile comodissimo fornisce all'escavatore DX225LC molteplici possibilità di regolazione.

Affidabilità

L'affidabilità di un'apparecchiatura è al servizio della sua longevità. DOOSAN utilizza metodi di calcolo assistiti da computer. I materiali utilizzati sono tra i più robusti e vengono testati in condizioni estreme. Le strutture sono sottoposte agli stessi test, al fine di garantire la massima rigidità.

La resistenza dei materiali e la durata delle strutture sono le nostre principali priorità.



Braccio monoblocco rinforzato

La forma del braccio monoblocco è stata ottimizzata, grazie allo studio dei risultati ad elementi finiti. Questo metodo consente una migliore distribuzione delle tensioni. Lo spessore dei materiali è aumentato. Affidabilità e durata superiori limitano la fatica degli elementi.

Assemblaggio dei bracci

La resistenza e la durata dei bracci sono state aumentate con l'adozione di elementi di fusione. Attorno ai punti di articolazione sono stati aggiunti dei rinforzi.



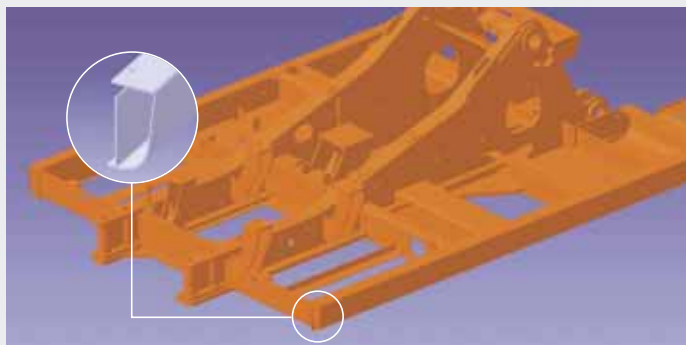
Benna

Per gli elementi più sollecitati, ad esempio lame, denti, piastre di rinforzo posteriore e laterali e angoli della benna vengono utilizzati materiali con notevole resistenza all'usura.



Telaio a X

Il telaio a X, con sezione scatolata, è stato progettato seguendo il metodo degli elementi finiti in simulazione tridimensionale su computer. Ciò garantisce una grande durata e un'integrità strutturale ottimale. La ralla di rotazione è solida e stabile.



Profilo torretta a D

Il profilo a D dei profili esterni della torretta aumenta la resistenza e riduce al minimo la deformazione in caso di urti.



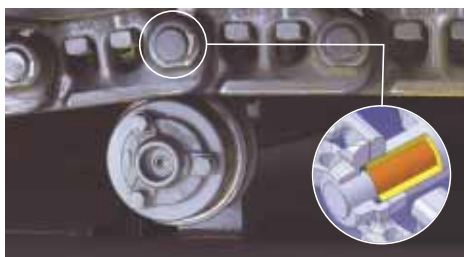
Boccole

Le boccole di attacco del monoblocco alla torretta sono realizzate in acciaio con inserti lubrificati, in modo da aumentare la durata e gli intervalli di lubrificazione a 250 ore. Le boccole dell'attacco avambraccio-benna sono realizzate con ragnature fini, e sono stati aggiunti dischi di frizione molto duri per aumentare gli intervalli di lubrificazione a 50 ore.



Dischi ultra resistenti antiusura

Sono stati utilizzati nuovi materiali atti ad aumentare la resistenza all'usura e gli intervalli di manutenzione. La durata è notevolmente superiore, grazie all'aggiunta di dischi antiusura all'interno e all'esterno degli attacchi della benna.



Cingoli

La catena è composta da articolazioni sigillate autolubrificanti in modo permanente, isolate da qualsiasi contaminazione esterna. Gli elementi della catena sono collegati con perni di giunzione montati con elevata interferenza meccanica, per garantire stabilità nel tempo.



Spessore in polimero

All'attacco della benna è stato aggiunto uno spessore in polimero che consente di mantenere giochi ridotti sull'intera macchina.



Accoppiamento pompa

Per realizzare l'accoppiamento della pompa al motore, viene utilizzato un giunto in polimero. Questo materiale consente una lunga durata e riduce la rumorosità e le vibrazioni.

Manutenzione

Interventi di manutenzione brevi con lunghi intervalli di tempo aumentano la disponibilità della macchina in cantiere. DOOSAN ha sviluppato l'escavatore DX225LC pensando a una resa elevata per l'utente.



Filtro dell'olio motore

Il filtro dell'olio motore garantisce un elevato livello di filtraggio. L'intervallo di cambio olio è stato aumentato a 500 ore. Il filtro è facilmente raggiungibile ed è posizionato in modo tale da evitare la contaminazione dell'ambiente circostante.



Manutenzione agevole

Estrema semplicità di accesso ai vari radiatori, a garanzia di una pulizia semplificata. È possibile accedere alle varie parti del motore dalla zona superiore e dai pannelli laterali.



Filtro di ritorno olio idraulico

Il filtro di ritorno dell'olio idraulico è stato realizzato utilizzando la tecnologia dei filtri in fibra di vetro. Garantisce il filtraggio di oltre il 99,5% di corpi estranei, con onsequente aumento dell'intervallo di cambio olio. La protezione dell'impianto idraulico è più efficace.



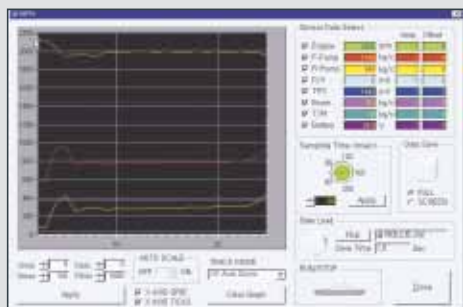
Filtro dell'aria

Il filtro dell'aria rinforzato rimuove il 99% delle particelle. Gli intervalli di pulizia e di sostituzione della cartuccia sono aumentati, riducendo quindi il rischio di contaminazione del motore.



Filtro carburante

Garanzia di filtraggio carburante molto efficace. Si utilizzano diversi filtri, incluso un prefiltro del carburante provvisto di separatore dell'acqua atto a rimuovere la maggior parte dell'umidità dal carburante.



Monitoraggio PC

Una funzione di monitoraggio mediante PC consente il collegamento al sistema e-EPOS. I vari parametri da verificare durante la fase di manutenzione, ad esempio pressione delle pompe, velocità di rotazione del motore, ecc. sono memorizzati e possono essere stampati a titolo di successiva analisi.



Ingrassatori centralizzati per una manutenzione semplificata

I punti di ingrassaggio dell'avambraccio sono raggruppati, per garantire un accesso semplificato.



Specifiche tecniche

DX 225 LC

* Motore

• Modello

DOOSAN DLo6
Motore "Common Rail" a iniezione diretta di carburante e comando elettronico, 4 valvole per cilindro, iniettori verticali, raffreddamento ad acqua, turbocompressore e raffreddamento "aria-aria" dell'aria in ingresso.
I livelli di emissione sono di gran lunga inferiori ai valori richiesti dalla Fase III.

• Numero di cilindri

6

• Potenza nominale al volano

110 kW (150 Ps) a 1.900 giri/min. (DIN 6271 netto)
110 kW (148 CV) a 1.900 giri/min. (SAE J 1349 netto)

• Coppia massima

68 kgf.m (667 Nm) at 1.400 rpm

• Cilindrata

5.890 cc

• Alesaggio e corsa

100 mm x 125 mm

• Motorino d'avviamento

24 V / 4,5 kW

• Batterie

2 x 12V / 100 Ah

• Filtro dell'aria

A doppio elemento e prefiltro Turbo con evacuazione automatica della polvere.

* Impianto Idraulico

Il cuore del sistema è l'e-EPOS (Electronic Power Optimizing System). Garantisce una maggiore efficienza dell'impianto in tutte le condizioni d'esercizio, riducendo il consumo di carburante.

Il nuovo e-EPOS è collegato al sistema di comando elettronico del motore tramite una linea di trasferimento dati, al fine di armonizzare il funzionamento del motore e i comandi idraulici.

- L'impianto idraulico consente l'esecuzione di operazioni indipendenti o combinate.
- Le due ruote motrici garantiscono una trazione superiore o un'alta velocità di spostamento.
- Sistema di pompaggio "cross-sensing" a garanzia di risparmio di carburante.
- Sistema di decelerazione automatica.
- Due modalità operative, due modalità di potenza.
- Leva di controllo della portata in un circuito ausiliario della macchina.
- Comando motore-pompe computerizzato.

• Pompe principali

2 pompe a pistoni assiali e cilindrata variabile
Portata max.: 2 x 206 l/min.

• Pompa pilota

Pompa a ingranaggi – flusso max.: 28,5 l/min.

• Valvole di sicurezza principali

Braccio monoblocco/avambraccio/benna:
Modalità normale: 330 kg/cm² (324 bar)
Modalità potenza: 350 kg/cm² (343 bar)
Marcia: 330 kg/cm² (324 bar)
Rotazione: 270 kg/cm² (265 bar)

* Peso

Braccio monoblocco 5.700 mm • Avambraccio 2.900 mm • Benna 0,92 m³ (SAE) • Pattini 600 mm.

	Larghezza pattini (mm)	Peso operativo (kg)	Pressione al suolo (kg/cm ²)
A tripla costola	600 (std)	21.500	0,45
	700	21.800	0,40
	800	22.100	0,35
	900	22.400	0,31

* Cilindri idraulici

Le aste dei pistoni e i corpi dei cilindri sono realizzati in acciaio di elevata resistenza. In tutti i cilindri è previsto un meccanismo ammortizzatore che garantisce l'esecuzione di operazioni senza urti e una maggiore durata del pistone.

Cilindri	Quantità	Alesaggio x Diametro asta x corsa
Braccio monoblocco	2	125 x 85 x 1.260 mm
Avambraccio	1	140 x 100 x 1.450 mm
Benna	1	120 x 80 x 1.060 mm

* Sottocarro

Il telaio è particolarmente resistente. Tutte le strutture saldate sono state progettate in modo tale da ridurre le sollecitazioni. A garanzia di robustezza, si utilizzano materiali di qualità superiore. I longheroni laterali sono saldati e fissati in modo sicuro e rigido alla struttura centrale.

Perni dei cingoli a lubrificazione permanente, ruote folli e ruote dentate provviste di guarnizioni flottanti.

Pattini dei cingoli prodotti con lega temprata a induzione con tripla costola.

Perni di collegamento laminati a caldo.

Dispositivo idraulico di regolazione catena con meccanismo di tensionamento antiurto.

• Numero di rulli e pattini dei cingoli per lato

Rulli superiori: 2 (pattini standard)
Rulli inferiori: 9
Pattini: 49
Lunghezza totale del cingolo: 4.445 mm

* Ambiente

I livelli di rumorosità sono conformi alle normative ambientali (valori dinamici).

• Rumorosità garantita

103 dB(A) (2000/14/EC)

• Rumorosità in cabina

73 dB(A) (ISO 6396)

* Rotazione torretta

- La rotazione è garantita da un motore a pistoni assiali con riduttore planetario a due stadi.
- L'elevata coppia di rotazione riduce il tempo di rotazione.
- Ingranaggi interni temprati a induzione.
- Ingranaggi interni e pignone a bagno d'olio.
- Freno di stazionamento del meccanismo di rotazione idraulico negativo.
- A titolo di sicurezza, viene adottato un meccanismo di bloccaggio della sovrastruttura, a due posizioni.

Velocità di rotazione: da 0 a 11,0 giri/min.

* Trasmissione

Ogni cingolo è azionato da un motore a pistone assiale indipendente, tramite riduttore planetario.

Due leve o due pedali di comando garantiscono una marcia lineare con controrotazione, secondo la necessità.

• Velocità di marcia (alta/bassa)

5,5 / 3 km/h

• Forza di trazione massima

11.700 / 22.200 kgf

• Pendenza massima

35° / 70 %

* Capacità

• Serbatoio carburante

400 l

• Impianto di raffreddamento

24 l

• Olio motore

27 l

• Motore di rotazione

5 l

• Trasmissione finale

5,4 l (cadauno)

• Serbatoio idraulico

240 l

* Benne

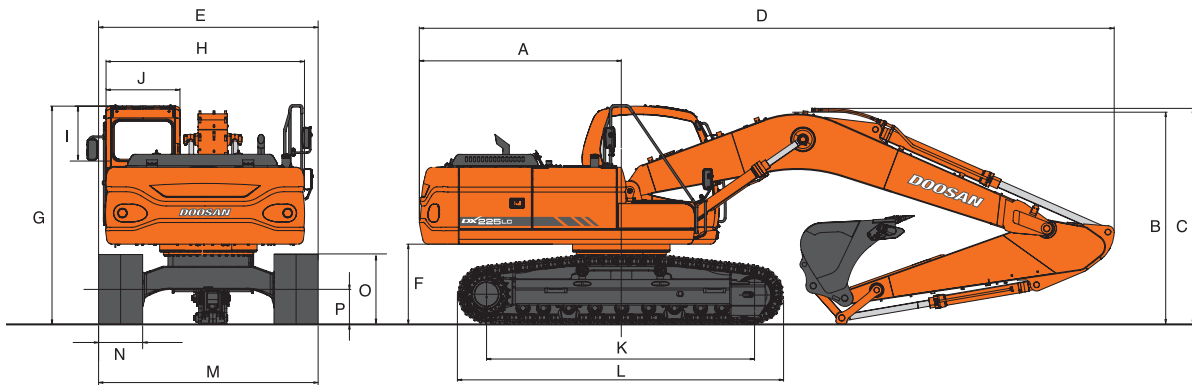
Capacità (m³)	Larghezza (mm)		Peso (kg)	Avambraccio Consigliato (mm)		
	Senza lame laterali	Con lame laterali		2.400	2.900	3.500
0,92	1.172	1.236	710	A	A	A
0,51	722	772	530	A	A	B
0,81	1.064	1.126	654	A	A	B
1,05	1.308	1.370	740	A	B	C
1,17	1.428	1.491	795	B	C	C
1,28	1.542	1.605	830	B	C	C

A. Adatta per materiali con peso specifico inferiore o pari a 2.000 kg/m³

B. Adatta per materiali con peso specifico inferiore o pari a 1.600 kg/m³

C. Adatta per materiali con peso specifico inferiore o pari a 1.100 kg/m³

Dimensioni e grafico operativo



Dimensioni – Braccio monoblocco: 5.700 mm – Avambraccio: 2.900 mm - Pattino : 600 mm - Std.

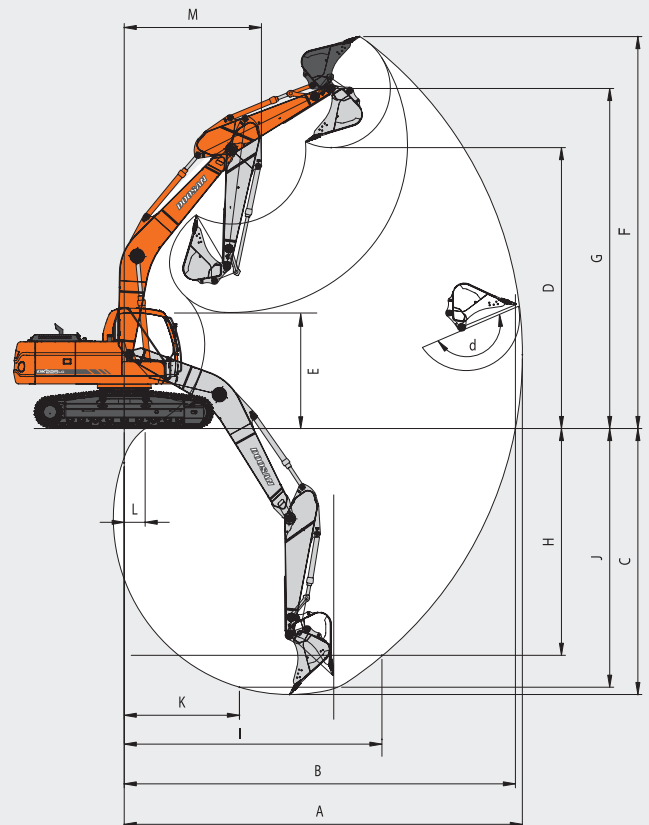
* Dimensioni

H	Larghezza totale della struttura superiore	2.990 mm
J	Larghezza totale della cabina	960 mm
G	Altezza totale della cabina	2.975 mm
A	Raggio di rotazione posteriore	2.750 mm
C	Altezza totale	2,4 m 2,9 m (Std) 3,5 m
F	Altezza libera sotto il contrappeso	1.055 mm
P	Luce libera	480 mm
K	Interasse	3.650 mm
L	Lunghezza dei cingoli	4.445 mm
	Carreggiata cingoli	2.390 mm
N	Larghezza pattini	600 mm
D	Lunghezza totale	2,4 m 2,9 m (Std) 3,5 m
M	Larghezza totale	2.990 mm

* Forze di scavo (ISO)

Avambraccio	2,4 m	2,9 m	3,5 m
Forza di strappo benna*	15.200 kgf 149 kN	15.200 kgf 149 kN	15.200 kgf 149 kN
Forza di penetrazione avambraccio*	12.600 kgf 123 kN	10.800 kgf 105 kN	9.700 kgf 95 kN

* Potenza max.

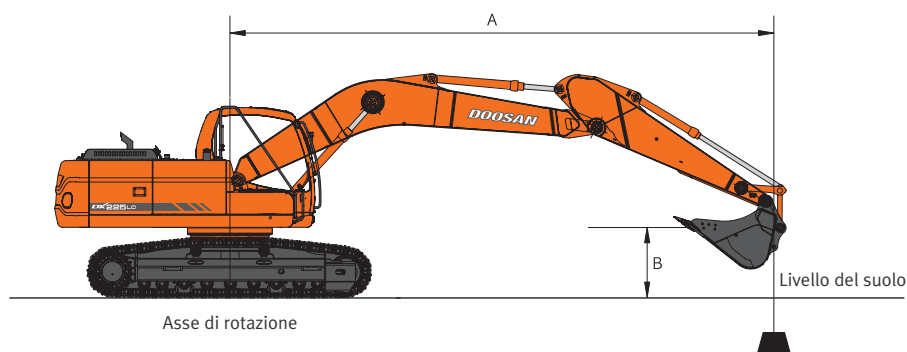


* Grafico operativo

Lunghezza braccio monoblocco	5.700 mm		
	2.400 mm	2.900 mm	3.500 mm
Lunghezza avambraccio			
Tipo di benna (PCSA)	1,05 m ³	0,92 m ³	0,81 m ³
A. Distanza max. di scavo	mm 9.480	9.900	10.340
B. Distanza max. a filo terra	mm 9.300	9.730	10.230
C. Profondità max. di scavo	mm 6.110	6.620	7.220
D. Altezza max. di scarico	mm 6.830	6.990	7.150
E. Altezza min. di scarico	mm 3.070	2.555	1.953
F. Altezza max. di scavo	mm 9.630	9.750	9.870
G. Altezza max. perno benna	mm 8.299	8.450	8.612
H. Profondità max. muro verticale	mm 5.390	5.640	6.010
I. Raggio verticale max.	mm 6.050	6.410	6.750
J. Profondità max. di scavo (livello 8°)	mm 5.910	6.430	7.050
k. Raggio minimo livello 8°	mm 2.880	2.865	2.830
L. Portata min. di scavo	mm 1.698	519	-224
M. Raggio di rotazione min.	mm 3.410	3.410	3.440
d. Angolazione benna (gradi)	° 166	166	166



Capacità di sollevamento



DX225LC

Configurazione standard

Carro standard — Braccio monoblocco: 5.700 mm - Avambraccio: 2.900 mm - Benna: SAE 0,92 m³ (CECE 0,8 m³), Peso operativo: 707 kg - Pattino: 600 mm Unità: 1.000 kg

A (m)	2		3		4		5		6		7		8		Sbraccio max.					
																		A(m)		
8																		*3,42	*3,42	5,94
7																		*3,31	*3,31	6,85
6										*4,53	*4,53	*4,39	3,84					*3,30	*3,30	7,51
5										*4,87	*4,87	*4,69	3,79					*3,36	2,99	7,99
4							*5,95	*5,95	*5,37	4,79	*4,99	3,72	*4,50	2,95				*3,48	2,75	8,32
3			*11,94	*11,94	*8,57	*8,57	*6,92	6,19	*5,97	4,64	*5,36	3,62	4,67	2,9				*3,65	2,59	8,52
2			*7,08	*7,08	*10,19	8,36	*7,89	5,93	*6,58	4,49	5,71	3,53	4,61	2,84				*3,89	2,51	8,60
1			*5,62	*5,62	*11,36	8,03	*8,69	5,73	*7,11	4,36	5,61	3,44	4,55	2,79				4,09	2,5	8,56
0 (suolo)	*3,08	*3,08	*6,66	*6,66	*11,94	7,85	*9,21	5,59	7,05	4,26	5,54	3,37	4,51	2,75				4,18	2,54	8,40
-1	*5,53	*5,53	*8,59	*8,59	*12,03	7,77	9,4	5,51	6,98	4,19	5,49	3,33	4,48	2,73				4,39	2,67	8,11
-2	*7,92	*7,92	*11,11	*11,11	*11,71	7,77	*9,28	5,48	6,96	4,17	5,48	3,32						4,76	2,9	7,69
-3	*10,58	*10,58	*14,12	12,89	*10,99	7,82	*8,81	5,51	6,98	4,19	5,51	3,35						5,41	3,29	7,09
-4	*13,78	*13,78	*12,36	*12,36	*9,77	7,94	*7,86	5,59	*6,29	4,26								*5,86	4	6,28
-5			*9,77	*9,77	*7,80	*7,80	*6,10	5,75										*5,85	5,5	5,15

1. Le forze nominali si basano sulla norma SAE J1097.

2. Il punto del carico corrisponde al gancio ubicato nella parte posteriore della benna.

3. * = I carichi nominali si basano sulla capacità idraulica.

4. I carichi nominali non superano l'87% della capacità idraulica o il 75% della capacità di ribaltamento.

: Forza nominale

: Forza nominale laterale o per rotazioni di 360°

Opzione 1

Braccio monoblocco: 5.700 mm – Avambraccio: 2.400 mm – Benna: SAE 1,05 m³ (CECE 0,9 m³), Peso operativo: 777 kg – Pattino: 600 mm

Unità: 1.000 kg

A (m)	2		3		4		5		6		7		8		Sbraccio max.		A(m)	
8																		
7										*5,03	4,98					*4,47	*4,47	6,29
6										*5,06	4,96	*4,46	3,8			*4,44	3,79	7,00
5								*5,77	*5,77	*5,37	4,88	*5,13	3,77			*4,51	3,32	7,52
4			*10,28	*10,28	*7,83	*7,83	*6,58	6,36	*5,84	4,76	*5,37	3,7			*4,66	3,03	7,87	
3					*9,51	8,64	*7,52	6,12	*6,40	4,62	*5,70	3,62	4,67	2,91	4,59	2,86	8,08	
2					*10,98	8,24	*8,41	5,89	*6,95	4,48	5,71	3,54	4,62	2,86	4,47	2,77	8,17	
1					*11,86	7,99	*9,07	5,72	7,17	4,37	5,63	3,46	4,58	2,82	4,47	2,75	8,12	
0 (suolo)			*5,72	*5,72	*12,14	7,87	*9,43	5,61	7,08	4,29	5,57	3,41			4,59	2,82	7,96	
-1	*5,52	*5,52	*8,70	*8,70	*11,96	7,84	9,45	5,56	7,03	4,24	5,54	3,39			4,85	2,98	7,65	
-2	*8,80	*8,80	*12,21	*12,21	*11,41	7,87	*9,16	5,56	7,03	4,24	5,56	3,4			5,33	3,27	7,20	
-3	*12,33	*12,33	*13,09	*13,09	*10,45	7,95	*8,47	5,61	*6,88	4,29					*6,05	3,78	6,56	
-4	*13,90	*13,90	*11,03	*11,03	*8,93	8,1	*7,19	5,72							*6,08	4,77	5,67	
-5					*6,36	*6,36									*5,73	*5,73	4,38	

Opzione 2

Braccio monoblocco: 5.700 mm – Avambraccio: 3.750 mm – Benna: SAE 0,81 m³ (CECE 0,72 m³), Peso operativo: 677 kg – Pattino: 600 mm

Unità: 1.000 kg

A(m)	2		3		4		5		6		7		8		9		Sbraccio max.		A(m)	
8																		*2,97	*2,97	6,61
7												*3,54	*3,54					*2,89	*2,89	7,43
6												*4,04	3,92	*2,98	*2,98			*2,89	*2,89	8,04
5												*4,24	3,86	*3,87	3,05			*2,94	2,72	8,49
4										*4,83	*4,83	*4,57	3,77	*4,39	2,99			*3,03	2,51	8,81
3			*9,80	*9,80	*7,45	*7,45	*6,21	*6,21	*5,46	4,71	*4,97	3,67	*4,64	2,93			*3,18	2,38	9,00	
2			*13,13	*13,13	*9,20	8,53	*7,26	6,02	*6,13	4,54	*5,41	3,56	4,63	2,86	*3,62	2,33	*3,38	2,3	9,07	
1			*8,04	*8,04	*10,63	8,12	*8,19	5,77	*6,74	4,38	5,63	3,45	4,55	2,79	3,77	2,29	*3,65	2,28	9,03	
0 (suolo)	*3,76	*3,76	*7,64	*7,64	*11,54	7,85	*8,87	5,59	7,05	4,25	5,53	3,36	4,49	2,73			3,82	2,31	8,88	
-1	*5,45	*5,45	*8,73	*8,73	*11,93	7,71	*9,25	5,47	6,95	4,16	5,46	3,3	4,45	2,69			3,98	2,41	8,61	
-2	*7,33	*7,33	*10,55	*10,55	*11,87	7,66	9,3	5,41	6,9	4,12	5,43	3,27	4,44	2,68			4,27	2,58	8,21	
-3	*9,47	*9,47	*13,01	12,64	*11,41	7,68	*9,06	5,41	6,9	4,11	5,43	3,28					4,75	2,88	7,66	
-4	*12,02	*12,02	*13,59	12,79	*10,51	7,76	*8,40	5,46	*6,83	4,15							5,59	3,39	6,91	
-5	*15,24	*15,24	*11,49	*11,49	*9,01	7,91	*7,19	5,57									*5,77	4,36	5,91	
-6			*8,30	*8,30	*6,51	*6,51											*5,75	*5,75	4,46	



Attrezzature di serie e opzionali

* Attrezzature di serie

• Impianto idraulico

- Rigenerazione flusso olio su braccio monoblocco e avambraccio
- Valvola di tenuta su braccio monoblocco e avambraccio
- Valvola di protezione braccio monoblocco e avambraccio in caso di rottura delle tubazioni
- Valvola anti-contraccolpi della rotazione
- Predisposizione per linee ausiliarie
- Amplificatore di potenza (power boost)
- Tubazione idraulica per interruttore
- Linea idraulica per martello idraulico

• Cabina e interno cabina

- Cabina montata su supporti ammortizzati
- Climatizzazione
- Sedile a sospensione regolabile con poggiatesta e braccioli regolabili
- Vetro anteriore a scorrimento e apribile in due parti
- Luce di cortesia
- Tergicristalli a intermittenza
- Accendisigari e posacenere
- Portabevande
- Box termico
- Display a colori
- Indicatore livello carburante
- Interruttore accensione/spengimento radio a distanza su console
- Altoparlanti e collegamenti per radio
- Presa di corrente 12 V
- Presa di connessione per PC portatile
- Leva di comando idraulica con 3 interruttori
- Aletta parasole
- Tettuccio trasparente

* Attrezzature opzionali

Alcune attrezzature opzionali possono essere di serie per alcuni paesi o non essere disponibili per altri. Vi consigliamo di rivolgervi al distributore di zona per conoscere la disponibilità o per realizzare la modifica necessaria.

• Sicurezza

- Protezione tettuccio cabina e griglia anteriore (ISO 10262, standard FOGS)
- Allarme marcia e rotazione
- Lampeggiante

• Cabina e interno cabina

- Sedile a sospensione pneumatica
- Radio CD
- Radio CD MP3

• Sicurezza

- Allarme per sovraccarico
- Ampio corrimano e predellini di salita
- Piastre metalliche punzonate, antiscivolo
- Cintura di sicurezza
- Leva bloccaggio di sicurezza delle funzioni idrauliche
- Vetri di sicurezza
- Martelletto rompivetro d'emergenza
- Specchietti retrovisori destro e sinistro
- Allarme marcia

• Varie

- Filtro dell'aria a due stadi con elemento di sicurezza
- Griglia antipolvere per radiatore motore/idraulico
- Sistema di prevenzione surriscaldamento motore
- Sistema di prevenzione riavviamento motore
- Sistema di autodiagnostica
- Alternatore 24 V, 50 A
- Avvisatore acustico
- Luci di lavoro alogene (due sul telaio, due sul braccio monoblocco)
- Tendicingolo idraulico
- Protezione cingoli
- Doppio filtro del carburante
- Articolazioni cingoli lubrificate e a tenuta

• Varie

- Linea idraulica per pinza o polipo
- Linea idraulica per attacco rapido
- Filtro per linea martello
- Pattini da 700 / 800 / 850 mm
- Pattini a doppia costola
- Protezione completa articolazione cingoli
- Tergicristalli cabina inferiore
- Riscaldatore carburante

DOOSAN Infracore Europe S.A.

1st, rue Achille Degrâce
7080 Frameries, Belgium
Tel : +32-65-61 32 30 • Fax : +32-65-67 73 38

DOOSAN Infracore France SA

Buroplus 2
Parc d'Activités de La Clef St Pierre
Avenue Jean d'Alembert, bâtiment n° 2
78990 Elancourt, France
Tel : +33-1-30 16 21 41 • Fax : +33-1-30 16 21 44

DOOSAN Infracore U.K., Ltd.

Doosan House, Unit 6, 3 Heol-Y-Gamlas, Parc Nantgarw,
Nantgarw, Cardiff CF15 7QU, U.K.
Tel : +44-1443-84-2273 • Fax : +44-1443-84-1933

DOOSAN Infracore Germany GmbH

Heinrich-von-Stephan-Str. 2
D-40764, Langenfeld, Germany
Tel : +49-2173-2035212 • Fax : +49-2173-2035219

Head Office

Doosan Tower 26th FL. 18-12, Euljiro-6Ga,
Jung-Gu, Seoul, Korea 100-730
Tel : +82-2-3389-8114 • Fax : +82-2-3389-8117

www.doosaninfracore.com

www.doosaneurope.com

