



**Doosan Infracore**  
Construction Equipment

# DX140LC

Potenza del motore: 71 kW / 95 CV a 1.850 giri/min.

Peso d'esercizio: 14.000 kg

Capacità della benna (SAE): 0,24 ~ 0,76 m<sup>3</sup>



Escavatore idraulico DOOSAN DX140LC:

Un nuovo modello



**Ecco le innovazioni!**

Prestazioni	4
Guida	6
Comfort	7
Affidabilità	8
Manutenzione	10
Specifiche tecniche	12



La parola d'ordine utilizzata durante lo sviluppo del modello DX140LC è stata "offrire un prodotto ottimale all'utente finale" che, tradotto in termini concreti, equivale a:

## con caratteristiche innovative

- **maggiore resa e minore consumo di carburante**, grazie all'ottimizzazione dell'impianto idraulico e della relativa interfaccia elettronica con un motore di nuova generazione (fase IIIa);
- **ergonomia di livello superiore**, maggiore comfort e un'ottima visibilità a 360 gradi, a garanzia di sicurezza e condizioni di lavoro ottimali;
- **maggiore sicurezza** grazie all'uso di materiali di qualità superiore; lo sviluppo di nuovi metodi di calcolo delle strutture aumenta la durata di vita dei componenti, con conseguente riduzione dei costi d'esercizio;
- **minori interventi di manutenzione** per una maggiore disponibilità dell'escavatore e minori costi d'esercizio.

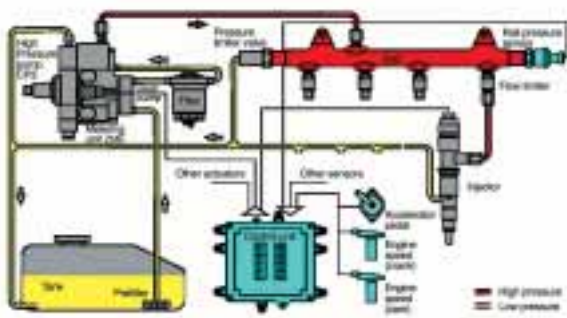


# Prestazioni

Le prestazioni dell'escavatore DX140LC influiscono direttamente sulla produttività. Il suo nuovo motore "Common Rail", la sua forza di trazione e il suo nuovo sistema e-EPOS hanno dato vita a un escavatore idraulico ineguagliabile. Il rapporto costo/prestazioni dell'escavatore DX140LC è tra i più interessanti.



Motore "Common Rail" DOOSAN DLo6



## Pompe idrauliche

Le pompe principali, con una portata totale di 2 x 114 l/min., consentono la riduzione dei tempi di ciclo, mentre una pompa a ingranaggi ad alta capacità ottimizza l'efficacia della linea di pilotaggio.

Cuore dell'escavatore idraulico è il nuovo motore "Common Rail" DOOSAN DLo6, associato al nuovo sistema di controllo elettronico e-EPOS, che ottimizza il rapporto fra potenza e risparmio di carburante.

Il potente motore, 95 CV (71 kW/ 96 Ps), ha un valore di coppia elevato. Grazie alle quattro valvole per cilindro, la combustione è ottimizzata e le ridotte emissioni di CO limitano notevolmente l'inquinamento.

La coppia elevata consente di utilizzare in modo efficace la potenza dell'impianto idraulico.

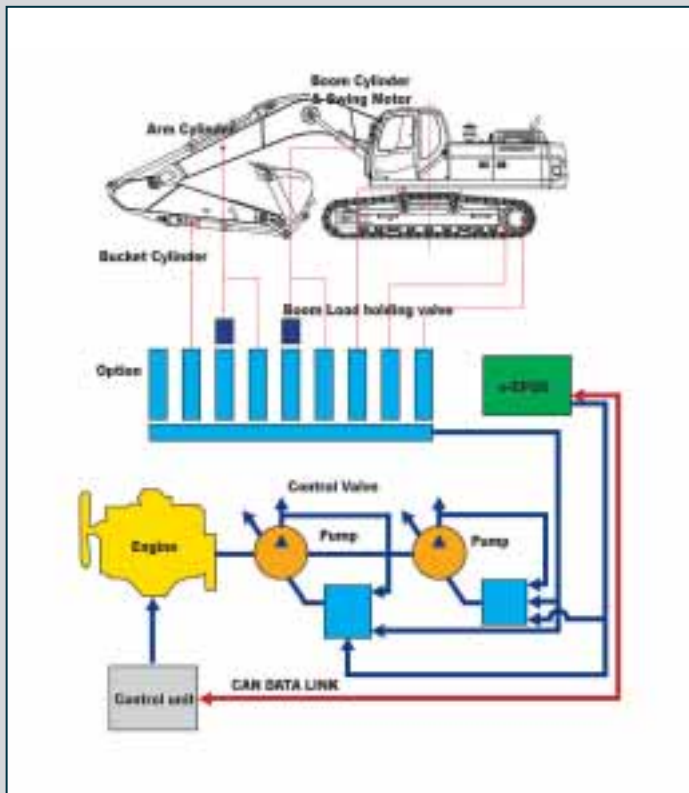
- I cicli operativi più rapidi aumentano la produttività.
- La coppia elevata significa anche migliore attitudine operativa dell'escavatore.
- Il rendimento energetico riduce il consumo di carburante.



## Sistema di comando dell'escavatore

### Nuovo sistema e-EPOS (Electronic Power Optimizing System)

Il "cervello" dell'escavatore idraulico, l'e-EPOS, è stato ottimizzato grazie al sistema di gestione elettronica ECU (Electronic Control Unit). Una linea di comunicazione CAN (Controller Area Network) consente uno scambio continuo di informazioni tra il motore e l'impianto idraulico. Queste unità risultano quindi perfettamente sincronizzate tra loro.



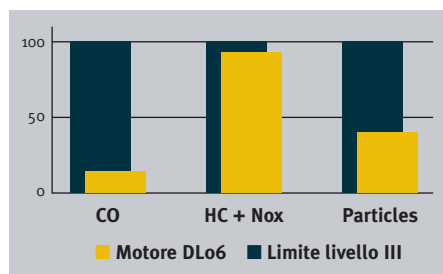
I vantaggi del nuovo e-EPOS vertono su diversi livelli.

Semplicità d'uso:

- le modalità "potenza" e "normale" garantiscono una resa ottimale in tutte le condizioni.
- Il controllo elettronico del consumo di carburante ottimizza il rendimento.
- Grazie alla modalità di decelerazione automatica, si potrà garantire il risparmio di carburante.
- La regolazione e il controllo preciso della portata richiesta dalle attrezzature sono disponibili di serie.
- Una funzione di auto-diagnostica consente di risolvere, in modo rapido ed efficace, eventuali problemi tecnici.
- Una funzione di memorizzazione operativa prevede la visualizzazione grafica dello stato della macchina, unitamente agli intervalli di manutenzione e di cambio olio.

### DOOSAN Infracore è consapevole dell'importanza della tutela ambientale.

Fin dalla progettazione delle nuove macchine, la salvaguardia dell'ambiente è stato uno dei principali obiettivi dei ricercatori. La nuova sfida per i tecnici è quella di associare tutela ambientale e macchinari con prestazioni elevate. DOOSAN investe molto in questo progetto.



Il nuovo motore DOOSAN rispetta e protegge l'ambiente, riducendo qualsiasi tipo di emissione tossica.



### Lama (Optional)

Il design del perno permette che la lama possa essere montata sulla parte anteriore e/o posteriore ed è utilizzata per il livellamento, lo sgombrò e per stabilizzare la macchina durante le operazioni di scavo. Il largo spessore della parte inferiore della lama permette di ridurre la pressione a terra.



### Motore di rotazione

Gli urti durante la rotazione sono ridotti al minimo, mentre la notevole coppia consente di ottenere cicli rapidi.

# Guida

La guida assistita, la semplicità di manutenzione e il controllo di precisione aumentano l'efficacia e la durata dell'escavatore idraulico. Grazie all'escavatore DX140LC, DOOSAN propone una redditività del capitale investito difficilmente raggiungibile. Un valore sicuro!



Monitor LCD a colori, multifunzione

## Selezione delle modalità d'uso

### Modalità di lavoro

- Modalità scavo: per scavo, carico di camion, sollevamento
- Modalità scavo in trincea: priorità alla rotazione per opere di scavo in trincea, canalizzazioni, terrapieni, ecc.

### Modalità "potenza"

- Standard: utilizza l'85% della potenza motore per tutti i lavori comuni o normali (consumo ottimale)
- Power: utilizza il 100% della potenza del motore per i lavori pesanti



## Control lever

Very precise control of the equipment increases versatility, safety and facilitates tricky operations requiring great precision. Levelling operations and the movement of lifted loads in particular are made easier and safer.

The control levers have additional electrical buttons for controlling other additional equipment (for example, grabs, crushers, grippers, etc.).

## Spie luminose

## Modalità di funzionamento

- Selezione modalità
- Controllo portata
- Decelerazione automatica
- Selezione visualizzazione

## Pannello di controllo

con display LCD a colori



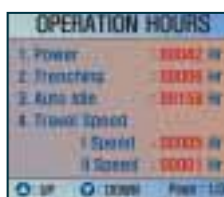
Schermata standard



Funzione antifurto



Cambio olio/sostituzione filtro



Storico operazioni



Controllo portata



Visualizzazione contrasto

# Comfort

**Il rendimento dell'escavatore idraulico è strettamente legato alle prestazioni del suo operatore. DOOSAN ha progettato l'escavatore DX140LC, ponendo l'operatore al centro degli obiettivi di progettazione. Ne è risultato un notevole valore ergonomico che ottimizza l'efficienza e la sicurezza dell'operatore.**

Più spazio, migliore visibilità, climatizzazione più potente, un sedile veramente confortevole... Tutti questi elementi consentono all'operatore di lavorare senza sosta per molte ore in condizioni ottimali.



## Pannello di controllo

Il posizionamento ottimale, con comandi di precisione, semplifica il lavoro dell'operatore.



La climatizzazione potenziata garantisce un flusso d'aria adeguato e regolato elettronicamente in base alle esigenze. Cinque modalità operative soddisfano gli operatori più esigenti.



**La visibilità è stata ottimizzata in tutte le direzioni e la cabina è stata ingrandita.**



Regolazione in altezza della console comandi



Comodo sedile a due posizioni



Appositi vani portaoggetti dimostrano l'attenzione dedicata all'operatore.



**Sedile ad aria (optional)** Il sedile ad aria è disponibile come optional ed aiuta a ridurre le vibrazioni che possono arrivare all'operatore durante la fase di lavoro o movimento. In aggiunta questo sedile è provvisto di sistema di riscaldamento per fornire all'operatore il massimo comfort durante la stagione fredda.

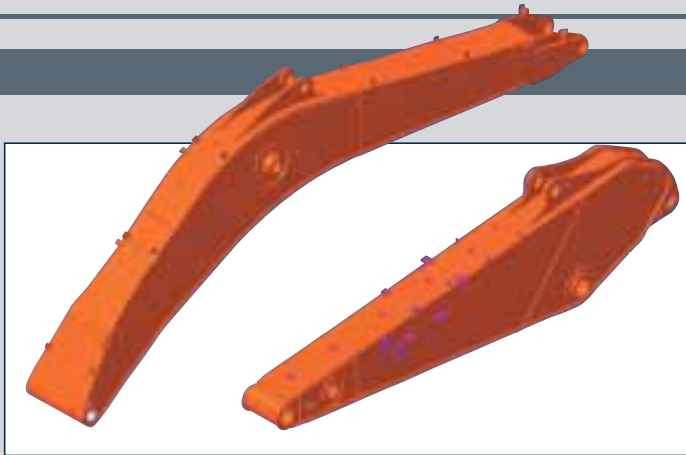


**Leva di comando della lama (optional)** La leva di controllo della lama è posizionata sulla console di comando di destra garantendo così un accesso agevole e comodo.

# Affidabilità

L'affidabilità di un'apparecchiatura è al servizio della sua longevità. DOOSAN utilizza metodi di calcolo assistiti da computer. I materiali utilizzati sono tra i più robusti e vengono testati in condizioni estreme. Le strutture sono sottoposte agli stessi test, al fine di garantire la massima rigidità.

La resistenza dei materiali e la durata delle strutture sono le nostre principali priorità.



## Braccio monoblocco rinforzato

La forma del braccio monoblocco è stata ottimizzata, grazie allo studio dei risultati ad elementi finiti. Questo metodo consente una migliore distribuzione delle tensioni. Lo spessore dei materiali è aumentato. Affidabilità e durata superiori limitano la fatica degli elementi.

## Assemblaggio dei bracci

La resistenza e la durata dei bracci sono state aumentate con l'adozione di elementi di fusione. Attorno ai punti di articolazione sono stati aggiunti dei rinforzi.



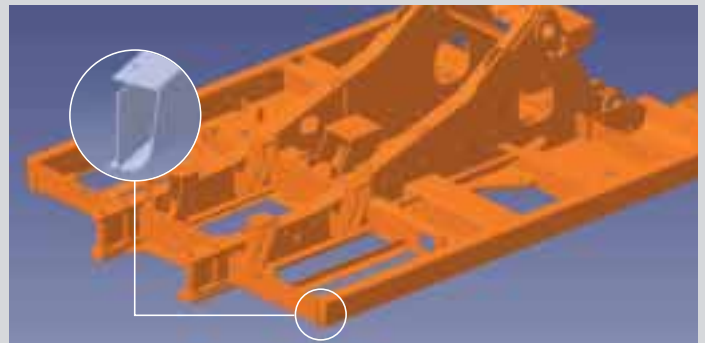
## Benna

Per gli elementi più sollecitati, ad esempio lame, denti, piastre di rinforzo posteriore e laterali e angoli della benna vengono utilizzati materiali con notevole resistenza all'usura.



## Telaio a X

Il telaio a X, con sezione scatolata, è stato progettato seguendo il metodo degli elementi finiti in simulazione tridimensionale su computer. Ciò garantisce una grande durata e un'integrità strutturale ottimale. La ralla di rotazione è solida e stabile.



## Profilo torretta a D

Il profilo a D dei profili esterni della torretta aumenta la resistenza e riduce al minimo la deformazione in caso di urti.



## Boccole

Le boccole di attacco del monoblocco alla torretta sono realizzate in acciaio con inserti lubrificati, in modo da aumentare la durata e gli intervalli di lubrificazione a 250 ore. Le boccole dell'attacco avambraccio-benna sono realizzate con ragnature fini, e sono stati aggiunti dischi di frizione molto duri per aumentare gli intervalli di lubrificazione a 50 ore.



## Dischi ultra resistenti antiusura

Sono stati utilizzati nuovi materiali atti ad aumentare la resistenza all'usura e gli intervalli di manutenzione. La durata è notevolmente superiore, grazie all'aggiunta di dischi antiusura all'interno e all'esterno degli attacchi della benna.



#### Cingoli

La catena è composta da articolazioni sigillate autolubrificate in modo permanente, isolate da qualsiasi contaminazione esterna. Gli elementi della catena sono collegati con perni di giunzione montati con elevata interferenza meccanica, per garantire stabilità nel tempo.



#### Spessore in polimero

All'attacco della benna è stato aggiunto uno spessore in polimero che consente di mantenere giochi ridotti sull'intera macchina.



#### Tendicingolo e ruota folle

Tendicingolo e ruota folle sono stati integrati per raggiungere la massima Durata e per facilitare la manutenzione

# Manutenzione

Interventi di manutenzione brevi con lunghi intervalli di tempo aumentano la disponibilità della macchina in cantiere. DOOSAN ha sviluppato l'escavatore DX140LC pensando a una resa elevata per l'utente.



## Filtro dell'olio motore

Il filtro dell'olio motore garantisce un elevato livello di filtraggio. L'intervallo di cambio olio è stato aumentato a 500 ore. Il filtro è facilmente raggiungibile ed è posizionato in modo tale da evitare la contaminazione dell'ambiente circostante.



## Manutenzione agevole

Estrema semplicità di accesso ai vari radiatori, a garanzia di una pulizia semplificata. È possibile accedere alle varie parti del motore dalla zona superiore e dai pannelli laterali.



## Filtro di ritorno olio idraulico

Il filtro di ritorno dell'olio idraulico è stato realizzato utilizzando la tecnologia dei filtri in fibra di vetro. Garantisce il filtraggio di oltre il 99,5% di corpi estranei, con onsequente aumento dell'intervallo di cambio olio. La protezione dell'impianto idraulico è più efficace.



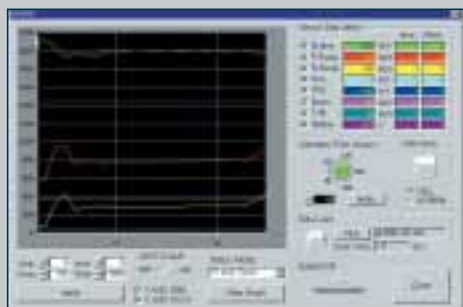
## Filtro dell'aria

Il filtro dell'aria rinforzato rimuove il 99% delle particelle. Gli intervalli di pulizia e di sostituzione della cartuccia sono aumentati, riducendo quindi il rischio di contaminazione del motore.



## Filtro carburante

Garanzia di filtraggio carburante molto efficace. Si utilizzano diversi filtri, incluso un prefiltro del carburante provvisto di separatore dell'acqua atto a rimuovere la maggior parte dell'umidità dal carburante.



## Monitoraggio PC

Una funzione di monitoraggio mediante PC consente il collegamento al sistema e-EPOS. I vari parametri da verificare durante la fase di manutenzione, ad esempio pressione delle pompe, velocità di rotazione del motore, ecc. sono memorizzati e possono essere stampati a titolo di successiva analisi.



## Ingrassatori centralizzati per una manutenzione semplificata

I punti di ingrassaggio dell'avambraccio sono raggruppati, per garantire un accesso semplificato.



# Specifiche tecniche

**DX 140LC**

## \* Motore

### • Modello

DOOSAN DLo6  
Motore "Common Rail" a iniezione diretta di carburante e comando elettronico, 4 valvole per cilindro, iniettori verticali, raffreddamento ad acqua, turbocompressore e raffreddamento "aria-aria" dell'aria in ingresso.  
I livelli di emissione sono di gran lunga inferiori ai valori richiesti dalla Fase III.

### • Numero di cilindri

6

### • Potenza nominale al volano

71 kW (96 Ps) a 1.850 giri/min. (DIN 6271 netto)  
71 kW (95 CV) a 1.850 giri/min. (SAE J 1349 netto)

### • Coppia massima

44,5 kgf.m (446 Nm) a 1.400 giri/min.

### • Cilindrata

5.890 cc

### • Alesaggio e corsa

100 mm x 125 mm

### • Motorino d'avviamento

24 V / 4,5 kW

### • Batterie

2 x 12 V / 100 Ah

### • Filtro dell'aria

A doppio elemento con evacuazione automatica della polvere.

## \* Impianto Idraulico

Il cuore del sistema è l'e-EPOS (Electronic Power Optimizing System). Garantisce una maggiore efficienza dell'impianto in tutte le condizioni d'esercizio, riducendo il consumo di carburante.

Il nuovo e-EPOS è collegato al sistema di comando elettronico del motore tramite una linea di trasferimento dati, al fine di armonizzare il funzionamento del motore e i comandi idraulici.

- L'impianto idraulico consente l'esecuzione di operazioni indipendenti o combinate.
- Le due ruote motrici garantiscono una trazione superiore o un'alta velocità di spostamento.
- Sistema di pompaggio "cross-sensing" a garanzia di risparmio di carburante.
- Sistema di decelerazione automatica.
- Due modalità operative, due modalità di potenza.
- Leva di controllo della portata in un circuito ausiliario della macchina.
- Comando motore-pompe computerizzato.

### • Pompe principali

2 pompe a pistoni assiali e cilindrata variabile  
Portata max.: 2 x 114 l/min.

### • Pompa pilota

Pompa a ingranaggi – flusso max.: 27,75 l/min.

### • Valvole di sicurezza principali

Braccio monoblocco/avambraccio/benna:  
Modalità normale: 330 kg/cm<sup>2</sup> (324 bar)  
Modalità potenza: 350 kg/cm<sup>2</sup> (343 bar)  
Marcia: 330 kg/cm<sup>2</sup> (324 bar)  
Rotazione: 245 kg/cm<sup>2</sup> (240 bar)

## \* Peso

Braccio monoblocco 5.200 mm • Avambraccio 2.600 mm • Benna 0,7 m<sup>3</sup> (SAE)

	Larghezza pattini (mm)	Peso operativo (kg)	Pressione al suolo (kg/cm <sup>2</sup> )
A tripla costola	500	13.800	0,43
	600 (std)	14.000	0,36
	700	14.200	0,30

## \* Peso con lama

Std- : Braccio monoblocco 4.600 mm • Avambraccio 2.500 mm • Benna 0,51 m<sup>3</sup> (SAE)

	Larghezza pattini (mm)	Peso della lama	Peso operativo (kg)
A tripla costola	STD + 500 mm	2.500 mm : 590 kg	14.770
	STD + 600 mm	2.600 mm : 602 kg	15.007
	STD + 700 mm	2.700 mm : 615 kg	15.245

## \* Cilindri idraulici

Le aste dei pistoni e i corpi dei cilindri sono realizzati in acciaio di elevata resistenza. In tutti i cilindri è previsto un meccanismo ammortizzatore che garantisce l'esecuzione di operazioni senza urti e una maggiore durata del pistone.

Cilindri	Quantità	Alesaggio x Diametro asta x corsa
Braccio monoblocco	2	110 x 75 x 1.085 mm
Avambraccio	1	115 x 80 x 1.108 mm
Benna	1	100 x 70 x 900 mm

## \* Sottocarro

Il telaio è particolarmente resistente. Tutte le strutture saldate sono state progettate in modo tale da ridurre le sollecitazioni. A garanzia di robustezza, si utilizzano materiali di qualità superiore. I longheroni laterali sono saldati e fissati in modo sicuro e rigido alla struttura centrale.

Perni dei cingoli a lubrificazione permanente, ruote folli e ruote dentate provviste di guarnizioni flottanti.

Pattini dei cingoli prodotti con lega temprata a induzione con tripla costola.

Perni di collegamento laminati a caldo.

Dispositivo idraulico di regolazione catena con meccanismo di tensionamento antiurto.

### • Numero di rulli e pattini dei cingoli per lato

Rulli superiori:	1
Rulli inferiori:	7
Pattini:	46
Lunghezza totale del cingolo:	3.755 mm

## \* Ambiente

I livelli di rumorosità sono conformi alle normative ambientali (valori dinamici).

### • Rumorosità garantita

101 dB(A) (2000/14/EC)

### • Rumorosità in cabina

71 dB(A) (ISO 6396)

## \* Rotazione torretta

- La rotazione è garantita da un motore a pistoni assiali con riduttore planetario a due stadi.
- L'elevata coppia di rotazione riduce il tempo di rotazione.
- Ingranaggi interni temprati a induzione.
- Ingranaggi interni e pignone a bagno d'olio.
- Freno di stazionamento del meccanismo di rotazione idraulico negativo.
- A titolo di sicurezza, viene adottato un meccanismo di bloccaggio della sovrastruttura, a due posizioni.

**Velocità di rotazione: da 0 a 10,7 giri/min.**

## \* Trasmissione

Ogni cingolo è azionato da un motore a pistone assiale indipendente, tramite riduttore planetario.

Due leve o due pedali di comando garantiscono una marcia lineare con controrotazione, secondo la necessità.

### • Velocità di marcia (alta/bassa)

4,7 / 3 km/ora

### • Forza di trazione massima

7.300 / 11.800 kgf

### • Pendenza massima

35° / 70 %

## \* Capacità

### • Serbatoio carburante

280 l

### • Impianto di raffreddamento

20 l

### • Olio motore

25 l

### • Motore di rotazione

3,8 l

### • Trasmissione finale

3 l (cadauno)

### • Serbatoio idraulico

150 l

## \* Benne

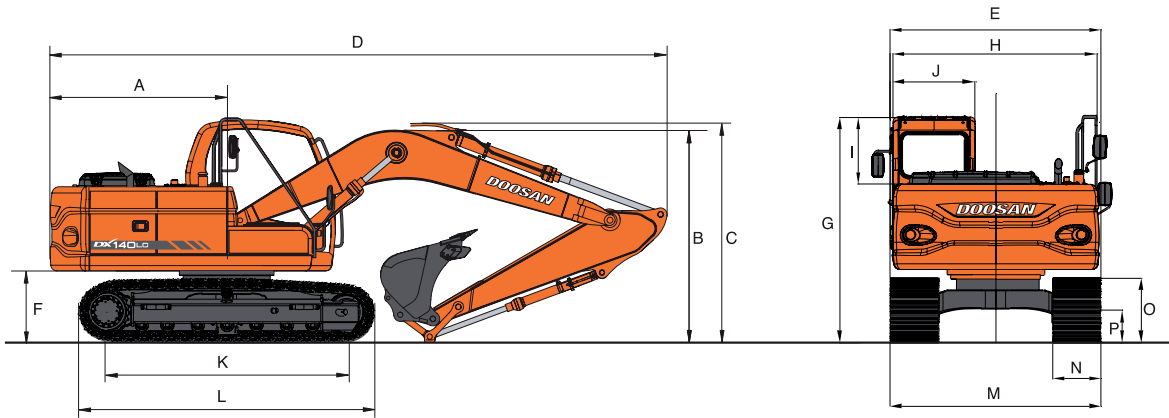
Capacità (m³)	Larghezza (mm)		Peso (kg)	Avambraccio Consigliato (mm)				
	Senza lame laterali	Con lame laterali		4.600 mm Monoboomb			4.988 mm Artiboomb	
SAE				2.100	2.500	3.000	2.100	2.500
0,24	468	534	270	A	A	A	A	A
0,39	736	820	330	A	A	B	A	B
0,45	824	911	365	A	B	B	B	B
0,51	907	991	380	A	B	C	B	C
0,59	997	1081	400	B	C	-	C	-
0,64	1038	1167	425	C	-	-	C	-
0,76	1255	1339	475	C	-	-	C	-

A. Adatta per materiali con peso specifico inferiore o pari a 2.000 kg/m³

B. Adatta per materiali con peso specifico inferiore o pari a 1.600 kg/m³

C. Adatta per materiali con peso specifico inferiore o pari a 1.100 kg/m³

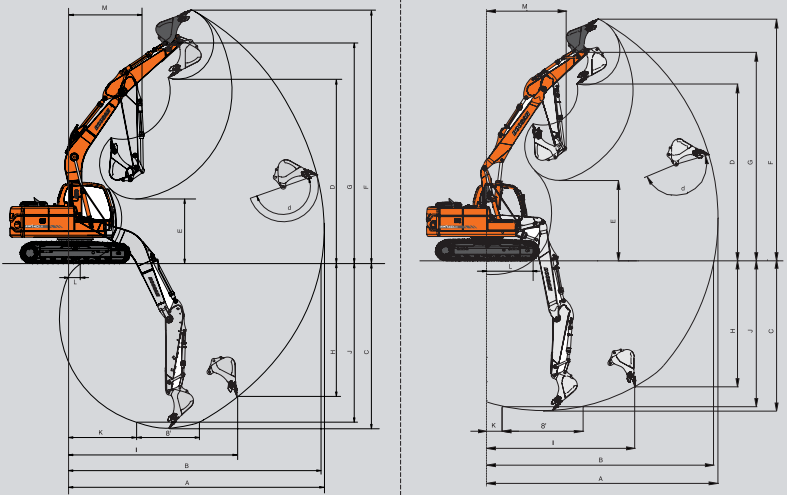
# Dimensioni e grafico operativo



**Dimensioni – Braccio monoblocco: 4.600 mm – Avambraccio: 2.500 mm - Pattino : 600 mm - Std.**

## \* Dimensioni

	Monoboomb	Artiboomb
H	Larghezza totale della struttura superiore 2.540 mm	2.540 mm
J	Larghezza totale della cabina 960 mm	960 mm
G	Altezza totale della cabina 2.773 mm	2.773 mm
A	Raggio di rotazione posteriore 2.200 mm	2.200 mm
C	Altezza totale 2,1 m 2.570 mm	2.655 mm
	2,5 m (std) 2.710 mm	2.770 mm
	3,0 m 3.090 mm	-
F	Altezza libera sotto il contrappeso 894 mm	894 mm
P	Luce libera 410 mm	410 mm
K	Interasse 3.034 mm	3.034 mm
L	Lunghezza dei cingoli 3.755 mm	3.755 mm
N	Larghezza pattini 600 mm	600 mm
D	Lunghezza totale 2,1 m 7.690 mm	8.060 mm
	2,5 m (std) 7.680 mm	8.015 mm
	3,0 m 7.640 mm	-
M	Larghezza totale 2.590 mm	2.590 mm



## \* Forze di scavo (ISO)

Avambraccio	2,1 m	2,5 m	3,0 m
Forza di strappo benna*	11.100 kgf 109 kN	11.100 kgf 109 kN	11.100 kgf 109 kN
Forza di penetrazione avambraccio*	7.700 kgf 76 kN	6.500 kgf 64 kN	6.000 kgf 59 kN

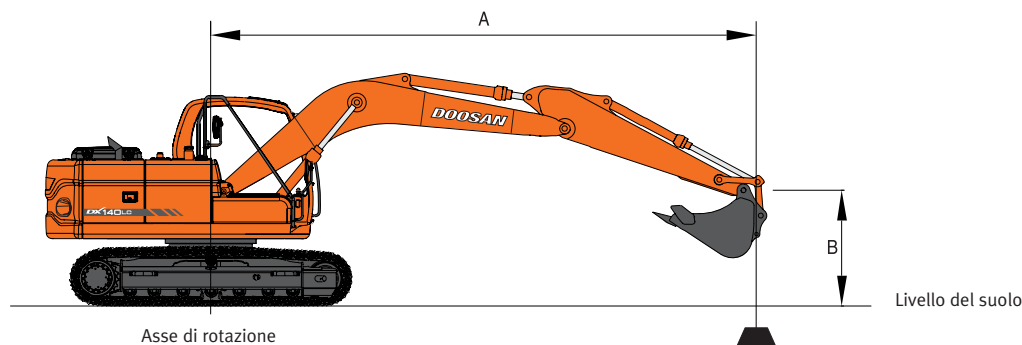
\* Potenza max.

## \* Grafico operativo

Lunghezza braccio monoblocco Lunghezza avambraccio Tipo di benna (PCSA)	4.600 mm (Monoboomb)			4.980 mm (Artiboomb)	
	2.100 mm	2.500 mm	3.000 mm	2.100 mm	2.500 mm
A. Distanza max. di scavo	7.845	8.300	8.680	8.380	8.805
B. Distanza max. a filo terra	7.690	8.156	8.540	8.235	8.665
C. Profondità max. di scavo	5.250	5.645	6.150	5.440	5.850
D. Altezza max. di scarico	5.875	6.300	6.415	6.420	6.810
E. Altezza min. di scarico	2.569	2.166	1.700	2.925	2.935
F. Altezza max. di scavo	8.195	8.675	8.745	8.820	9.235
G. Altezza max. perno benna	7.110	7.535	7.645	7.650	8.040
H. Profondità max. muro verticale	3.810	4.560	4.830	4.815	5.415
I. Raggio verticale max.	5.690	5.555	5.860	5.365	5.270
J. Profondità max. di scavo (livello 8°)	4.950	5.420	5.920	5.530	5.745
k. Raggio minimo livello 8°	1.850	1.960	1.855	795	800
L. Portata min. di scavo	1.005	265	-305	2.000	1.615
M. Raggio di rotazione min.	2.345	2.375	2.585	2.925	2.935
d. Angolazione benna (gradi)	173	173	173	173	173



# Capacità di sollevamento



**DX140LC**

## MONOBOOM

**Standard** — Braccio monoblocco: 4.600 mm - Avambraccio: 2.500 mm – Benna: SAE 0,51 m<sup>3</sup> (CECE 0,45 m<sup>3</sup>), Peso: 418 kg - Pattino: 600 mm      Unità: 1.000 kg

A (m)	2		3		4		5		6		Sbraccio max.		A(m)
7					*3,73	*3,73					*2,88	*2,88	4,24
6					*3,39	*3,39	*3,59	2,92			*2,45	*2,45	5,32
5					*3,61	*3,61	*3,72	2,94	*2,57	2,11	*2,25	2,08	6,04
4			*4,25	*4,25	*4,31	4,22	*4,05	2,92	3,42	2,13	*2,17	1,81	6,53
3					*5,38	4,11	*4,61	2,87	3,40	2,11	*2,16	1,66	6,83
2					*6,57	3,99	4,55	2,80	3,37	2,08	*2,20	1,59	6,98
1					6,52	3,88	4,48	2,75	3,33	2,05	*2,29	1,58	6,97
O (suolo)					6,45	3,82	4,44	2,70	3,31	2,03	*2,45	1,64	6,82
-1			*6,07	6,04	6,42	3,79	4,41	2,68	3,30	2,02	*2,71	1,77	6,51
-2	*5,42	*5,42	*9,89	6,08	6,43	3,80	4,42	2,69	3,31	2,03	*3,13	2,03	6,01
-3	*9,35	*9,35	*9,47	6,15	6,47	3,84	4,46	2,72			4,15	2,54	5,24
-4			*7,27	6,27	*5,01	3,94					*4,55	3,74	4,14
-5											*2,88	*2,88	4,24

**Opzione** — Braccio monoblocco: 4.600 mm - Avambraccio: 2.100 mm – Benna: SAE 0,51 m<sup>3</sup> (CECE 0,45 m<sup>3</sup>), Peso: 418 kg - Pattino: 600 mm      Unità: 1.000 kg

A (m)	2		3		4		5		6		Sbraccio max.		A(m)
7											*4,36	*4,36	3,53
6					*3,99	*3,99					*3,60	3,10	4,78
5					*4,13	*4,13	*4,16	2,91			*3,30	2,39	5,57
4			*5,68	*5,68	*4,83	4,19	*4,43	2,90	3,40	2,11	*3,19	2,04	6,10
3					*5,90	4,09	4,61	2,86	3,39	2,11	3,01	1,86	6,42
2					6,63	3,98	4,55	2,81	3,37	2,09	2,88	1,77	6,58
1					6,53	3,89	4,50	2,76	3,34	2,06	2,87	1,77	6,57
O (suolo)					6,48	3,84	4,46	2,73	3,32	2,05	2,99	1,83	6,41
-1			*6,58	6,11	6,46	3,83	4,45	2,71	3,32	2,04	3,25	2,00	6,08
-2	*6,47	*6,47	*10,21	6,16	6,48	3,85	4,46	2,73			3,79	2,33	5,54
-3	*11,75	*11,75	*8,78	6,24	6,54	3,90					4,94	3,02	4,73

**Opzione** — Braccio monoblocco: 4.600 mm - Avambraccio: 3.000 mm – Benna: SAE 0,51 m<sup>3</sup> (CECE 0,45 m<sup>3</sup>), Peso: 418 kg - Pattino: 600 mm      Unità: 1.000 kg

A (m)	2		3		4		5		6		7		Sbraccio max.		A(m)
7													*2,44	*2,44	4,93
6							*3,18	3,06					*2,20	*2,20	5,88
5							*3,24	3,06	*3,20	2,24			*2,09	1,90	6,54
4					*3,61	*3,61	*3,62	3,03	3,53	2,23			*2,06	1,69	6,99
3			*5,76	*5,76	*4,74	4,24	*4,21	2,97	3,50	2,20	2,70	1,68	*2,08	1,56	7,28
2					*5,99	4,10	4,64	2,89	3,45	2,16	2,68	1,67	*2,14	1,50	7,41
1					6,61	3,96	4,56	2,82	3,41	2,12	2,66	1,65	*2,25	1,49	7,41
O (suolo)			*5,12	*5,12	6,51	3,87	4,50	2,76	3,37	2,09	2,64	1,63	*2,43	1,53	7,27
-1			*6,60	6,04	6,45	3,82	4,46	2,73	3,35	2,07			2,65	1,63	6,98
-2	*5,23	*5,23	*9,26	6,05	6,44	3,82	4,45	2,72	3,35	2,06			2,95	1,83	6,52
-3	*8,09	*8,09	*10,28	6,11	6,47	3,84	4,47	2,74					3,51	2,18	5,85
-4	*12,22	*12,22	*8,69	6,21	*6,48	3,91							*4,70	2,91	4,88

1. Le forze nominali si basano sulla norma SAE J1097.

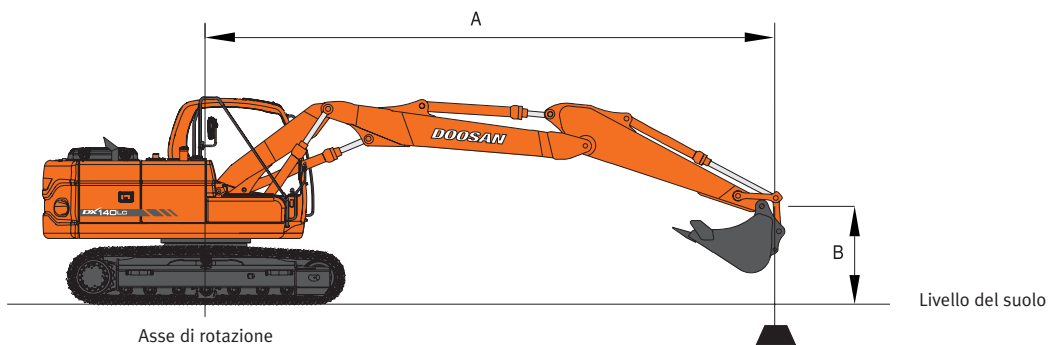
2. Il punto del carico corrisponde al gancio ubicato nella parte posteriore della benna.

3. \* = I carichi nominali si basano sulla capacità idraulica.

4. I carichi nominali non superano l'87% della capacità idraulica o il 75% della capacità di ribaltamento.

: Forza nominale

: Forza nominale laterale o per rotazioni di 360°



## ARTIBOOM

Opzione — Braccio monoblocco: 4.980 mm - Avambraccio: 2.100 mm – Benna: SAE 0,51 m<sup>3</sup> (CECE 0,45 m<sup>3</sup>), Peso: 418 kg - Pattino: 600 mm Unità: 1.000 kg

B (m)	2		3		4		5		6		Sbraccio max.		A(m)
7			*3,23	*3,23							*3,63	*3,63	4,29
6			*2,86	*2,86	*3,25	2,92					*3,60	2,54	5,36
5			*3,23	*3,23	*3,26	2,93	3,41	2,09			*3,31	2,03	6,07
4			*4,08	*4,08	*3,67	2,89	3,42	2,11			2,90	1,76	6,56
3					*4,29	2,82	3,39	2,08			2,68	1,61	6,86
2					4,52	2,74	3,35	2,04	2,57	1,54	2,57	1,54	7,00
1					4,45	2,68	3,31	2,01	2,56	1,53	2,56	1,53	7,00
O (suolo)			6,38	3,71	4,40	2,64	3,28	1,98			2,65	1,59	6,85
-1			6,37	3,71	4,38	2,62	3,27	1,97			2,86	1,72	6,54
-2	*7,39	5,99	6,40	3,73	4,39	2,63	3,30	1,99			3,26	1,97	6,05

Opzione — Braccio monoblocco: 4.980 mm - Avambraccio: 2.500 mm – Benna: SAE 0,51 m<sup>3</sup> (CECE 0,45 m<sup>3</sup>), Peso: 418 kg - Pattino: 600 mm Unità: 1.000 kg

B (m)	3		4		5		6		7		Sbraccio max.		A(m)
8											*3,50	*3,50	3,35
7											*3,09	3,01	4,86
6					*2,76	*2,76					*2,68	2,20	5,83
5			*2,74	*2,74	*2,88	*2,88	*3,08	2,13			*2,47	1,81	6,49
4	*4,10	*4,10	*3,56	*3,56	*3,31	2,91	*3,24	2,12			*2,37	1,58	6,95
3			*4,71	4,06	*3,94	2,83	3,40	2,08	2,60	1,57	*2,33	1,46	7,23
2			*5,97	3,89	4,53	2,75	3,35	2,04	2,58	1,55	*2,35	1,40	7,37
1			6,44	3,76	4,44	2,67	3,30	1,99	2,56	1,53	2,35	1,39	7,36
O (suolo)			6,35	3,69	4,38	2,62	3,27	1,96	2,54	1,51	2,42	1,43	7,22
-1	*3,25	*3,25	6,32	3,66	4,35	2,59	3,25	1,94			2,59	1,54	6,93
-2	*6,40	5,90	6,34	3,67	4,35	2,59	3,25	1,95			2,91	1,74	6,47
-3			6,39	3,72	4,39	2,62					3,88	2,33	5,40



# Attrezzature di serie e opzionali

## \* Attrezzature standard

### • Impianto idraulico

- Circuito idraulico rigenerativo su sollevamento e avambraccio
- Valvole di sicurezza per monoblocco e avambraccio
- Valvola anti-shock su rotazione
- Predisposizione per linee ausiliarie
- Pulsante per power boost
- Linea idraulica per martello idraulico

### • Cabina e interno

- Cabina montata su supporti elastici viscosi
- Cabina insonorizzata
- Climatizzatore
- Sedile a sospensione regolabile con poggiatesta e braccioli regolabili
- Vetro anteriore scorrevole e apribile in due parti
- Luce di cortesia
- Tergicristalli a intermittenza
- Accendisigari e posacenere
- Portabicchieri
- Box termico
- Monitor a colori LCD
- Indicatore livello carburante
- Comando radio a distanza
- Altoparlanti e collegamenti per radio
- Presa di corrente 12 V
- Interfaccia PC per diagnosi
- Leve idrauliche con 3 interruttori
- Tettuccio apribile
- Aletta parasole
- Visiera anti-pioggia

## \* Attrezzature opzionali

Alcune attrezzature opzionali possono essere di serie per alcuni paesi o non essere disponibili per altri. Vi consigliamo di rivolgervi al distributore di zona per conoscere la disponibilità o per realizzare la modifica necessaria.

### • Sicurezza

- Protezione superiore e frontale (ISO 10262, standard FOGS)
- Allarme marcia
- Allarme rotazione
- Girofaro

### • Cabina e interno

- Sedile con sospensione ad aria
- Radio CD
- Radio CD MP3

### • Sottocarro

- Pattini a tripla costola 500, 700 mm
- Lama Dozer

### • Sicurezza

- Ampi corrimani e predellini di salita
- Piastre antiscivolo in metallo punzonato
- Cintura di sicurezza
- Leva di bloccaggio idraulica di sicurezza
- Vetro di sicurezza
- Martelletto rompivetro d'emergenza
- Specchietti retrovisori esterni
- Interruttore emergenza spegnimento motore
- Dispositivo allarme sovraccarico

### • Sottocarro

- Tendicingolo idraulico
- Protezione cingoli
- Aricolazioni cingoli lubrificate e a tenuta stagna

### • Vari

- Filtro dell'aria a due stadi con elemento di sicurezza
- Schermo antipolvere per radiatore
- Sistema di protezione surriscaldamento motore
- Sistema di protezione riaccensione motore
- Sistema di autodiagnostica
- Alternatore 24V, 60A
- Claxon
- Fari di lavoro alogeni
  - 2 sulla sovrastruttura
  - 2 sul braccio di sollevamento
- Doppio filtro carburante
- Pompa rifornimento gasolio

### • Vari

- Linea idraulica per pinza
- Tubazione idraulica per attacco rapido
- Linea idraulica per pinza
- Linea idraulica per rotazione e inclinazione
- Filtro aggiuntivo per linea martello
- Tergicristallo inferiore
- Riscaldatore carburante
- Gruppo luci (4 frontali, 2 in cabina, lampeggiante telescopico e alternatore da 80 Ah.)
- Sistema video con monitor LCD e camera o Lux
- Protezione frontale per vetro superiore
- Protezione frontale per vetro inferiore
- Sistema d'ingrassaggio centralizzato

**DOOSAN Infracore Europe S.A.**

1<sup>st</sup>, rue Achille Degrâce  
7080 Frameries, Belgium  
Tel : +32-65-61 32 30 • Fax : +32-65-67 73 38

**DOOSAN Infracore France SA**

Buroplus 2  
Parc d'Activités de La Clef St Pierre  
Avenue Jean d'Alembert, bâtiment n° 2  
78990 Elancourt, France  
Tel : +33-1-30 16 21 41 • Fax : +33-1-30 16 21 44

**DOOSAN Infracore U.K., Ltd.**

Doosan House, Unit 6, 3 Heol-Y-Gamlas, Parc Nantgarw,  
Nantgarw, Cardiff CF15 7QU, U.K.  
Tel : +44-1443-84-2273 • Fax : +44-1443-84-1933

**DOOSAN Infracore Germany GmbH**

Heinrich-von-Stephan-Str. 2  
D-40764, Langenfeld, Germany  
Tel : +49-2173-2035212 • Fax : +49-2173-2035219

**Head Office**

Doosan Tower 26<sup>th</sup> FL. 18-12, Euljiro-6Ga,  
Jung-Gu, Seoul, Korea 100-730  
Tel : +82-2-3389-8114 • Fax : +82-2-3389-8117

[www.doosaneurope.com](http://www.doosaneurope.com)

